

HUN

Egyhelyiséges  
Hővisszanyerős  
szellőztető  
Telepitési és Használati  
útmutató

## VENTOXX HARMONY



**VENTOXX**  
Vital air

VENTOXX, LLC  
2023

## TARTALOM

<b>1. Bevezető.....</b>	<b>4</b>
1.1. Felelősségvállalás .....	4
1.2. Biztonsági utasítások .....	5
<b>2. Szellőztetőberendezés.....</b>	<b>6</b>
2.1. A készülék rendeltetése.....	6
2.2. Teljes készlet.....	6
2.3. Ventoxx Harmony HRV műszaki adatai .....	7
<b>3. Előkészítés a telepítésre .....</b>	<b>9</b>
3.1. A készülék elhelyezése .....	9
3.2. Általános előírások a HRV telepítési helyének kiválasztásáról .....	9
3.3. Telepítéshez szükséges szerszámok.....	9
3.4. Biztonság telepítés során.....	10
<b>4. Ventoxx Harmony HRV telepítése.....</b>	<b>10</b>
4.1. Lyuk fúrása a falba.....	10
4.2. Telepítés lépésről lépésre .....	10
<b>5. A készülék elektromos csatlakoztatása.....</b>	<b>18</b>
5.1. Általános információk.....	18
5.2. Master-slave párok csatlakoztatása és a HRV távvezérlős vezérlése .....	18
5.3. Decentralizált hővisszanyerő egységek csatlakoztatása a Ventoxx Twist vezérlőhöz.....	20
5.3.1. Ventoxx Twist ventilátorok és vezérlők kapcsolási rajza .....	20
5.3.2. Ventoxx Twist vezérlő falba szerelése.....	21
<b>6. Telepítés befejezése és üzembe helyezés .....</b>	<b>22</b>
6.1. Belső fedél telepítése .....	22
<b>7. Decentralizált hővisszanyerő egység üzemeltetése .....</b>	<b>24</b>
7.1. A Ventoxx Harmony HRV üzemmódok leírása .....	24
7.2. Automata szellőztetés a meleg időszakban .....	25
7.3. a HRV belső burkolatán található jelző szimbólumok leírása .....	26
7.4. A HRV vezérlése távvezérlővel.....	27
7.5. HRV csatlakoztatása távvezérlőhöz Wi-Fi vezérlés nélküli párosított üzemeltetéshez.....	28
7.6. HRV vezérlése Ventoxx Twist vezérlővel.....	28
<b>8. Ventoxx harmony HRV Wi-Fi vezérlővel történő működésének és csatlakoztatásának leírása .....</b>	<b>30</b>
8.1. Csatlakoztatás SmartConfig módban .....	30
8.2. Csatlakoztatás AccessPoint módban.....	31
8.3. HRV csatlakoztatása párosított üzemeltetésre Wi-Fi-n keresztül (belső hálózatban).....	32

8.4.	HRV csatlakoztatása a Wi-Fi vezérlőhöz Smart Life-Smart Living alkalmazás nélkül .....	33
8.5.	Berendezés csatlakoztatása párosított üzemeltetésre Wi-Fi vezérlőn keresztül.....	34
8.6.	Vezérlőgombok leírása .....	34
8.7.	Üzemi műveletek beállítása .....	37
8.8.	Visszaállítás menü. ....	38
<b>9.</b>	<b>Készülék karbantartása.....</b>	<b>38</b>
9.1.	Levegőszűrő tisztítása és cseréje.....	39
9.2.	Hőcserélő és egyéb alkatrészek tisztítása.....	39
9.3.	Hibaelhárítás .....	40
<b>10.</b>	<b>Jótállási jegy .....</b>	<b>43</b>
<b>11.</b>	<b>Minőség és jótállás.....</b>	<b>44</b>

# 1. BEVEZETŐ

Gratulálunk a terméke megvásárlásához!

Ön egy kiváló minőségű decentralizált hővisszanyerő egységet vásárolt a Ventoxx TM-től. Ha a készüléket most vette ki a csomagolásból, akkor a büszkeségünket és sok évi munkákat tartja a kezében. Több ezer órányi mérnöki munka a folyamatos jobbá tételért, új fejlesztésekért és termékprototípusok megépítéséért; több száz laboratóriumi mérés és próba; milliányi kreatív ülés a legjobb felhasználói élmény kialakításáért – a Ventoxx TM mindezt egy termékbe építette bele!

Célunk, hogy továbbra is a legjobb termékeket és ügyfélszolgálatot biztosítsuk, ezért hálásak vagyunk a visszajelzéséért. Ha a termékeinkkel és az Ön felhasználói élményével kapcsolatban kérdése merülne fel, forduljon hozzánk bátran az alábbi elérhetőségeken:

Email-cím javaslatokért és ajánlásokért:

[info@ventoxx.ua](mailto:info@ventoxx.ua)

Csevegő és kapcsolatfelvételi űrlap a weboldalon:

[www.ventoxx.ua](http://www.ventoxx.ua)

Írjon visszajelzést a weboldalon:

[www.ventoxx.ua/feedback](http://www.ventoxx.ua/feedback)



## 1.1. Felelősségvállalás

A jelen utasítások a Ventoxx Harmony szellőztetőberendezés telepítésére és üzemeltetésére vonatkoznak. Az utasítások a 2021. július 01-jén hatályos információkon alapulnak. Az utasítások tartalma frissíthető és kiegészíthető. Az utasítások tartalma frissítés és kiegészítés tárgyát képezheti. A mindenkor aktuális verzió a <http://ventoxx.ua> hivatalos weboldalon mindig megtalálható és letölthető PDF formátumban.

A decentralizált hővisszanyerő egységek falba telepítését és az áramellátáshoz való csatlakoztatását kizárólag biztonságtechnikai tudással rendelkező, áramellátásra való csatlakoztatási munkákban képesített szakember végezheti el. A készüléke telepítése és csatlakoztatása előtt figyelmesen olvassa el a jelen utasításokat!

A decentralizált hővisszanyerő egységek falba telepítését és az áramellátáshoz való csatlakoztatását kizárólag biztonságtechnikai tudással rendelkező, áramellátásra való csatlakoztatási munkákban képesített szakemberek végezhetik el.

A készülék nem megfelelő használata a készülék sérüléséhez és/vagy személyi sérülésekhez vezethet. A gyártó nem vállal felelősséget a készülék nem megfelelő telepítéséből vagy használatából eredő károkért, különösen az alábbi esetekben:

- A biztonsági szabályok és telepítési utasítások megszegése.
- A berendezés a jelen utasításokban előírt megfelelő karbantartásának hiánya.

- A Ventoxx TM által nem engedélyezett anyagok, cserealkatrészek vagy különálló elemek telepítése.

## 1.2. Biztonsági utasítások

A jelen utasításokban az alábbi szimbólumokkal találkozhatunk:



Olvassuk el figyelmesen az utasításokat! Fontos információkat tartalmaznak a Ventoxx Harmony készülék megfelelő telepítéséről és csatlakoztatásáról, figyelmeztetnek a lehetséges veszélyes helyzetekről, valamint előírják a készülék kezelési szabályait.



Nagy a sérülés vagy anyagi károk veszélye és/vagy üzemeltetéskor fokozott óvatossággal kell eljárni.



Telepítési hibák léphetnek fel, amelyek következtében kár keletkezhet és/vagy a készülék meghibásodhat.



Áramütés veszélye áll fenn. A főhálózathoz való csatlakoztatást kizárólag erre képzett személyzet végezheti el.

## 2. SZELLŐZTETŐBERENDEZÉS

### 2.1. A készülék rendeltetése

A Ventoxx Harmony szellőztetőberendezés egy hővisszanyeréssel működő decentralizált szellőztetőegység (a továbbiakban – HRV). A decentralizált hővisszanyerő egységek a helyiségek önálló légcseréjét hivatottak biztosítani, ugyanakkor a hővisszanyerés hatására hőtartó szerepet is betöltenek.

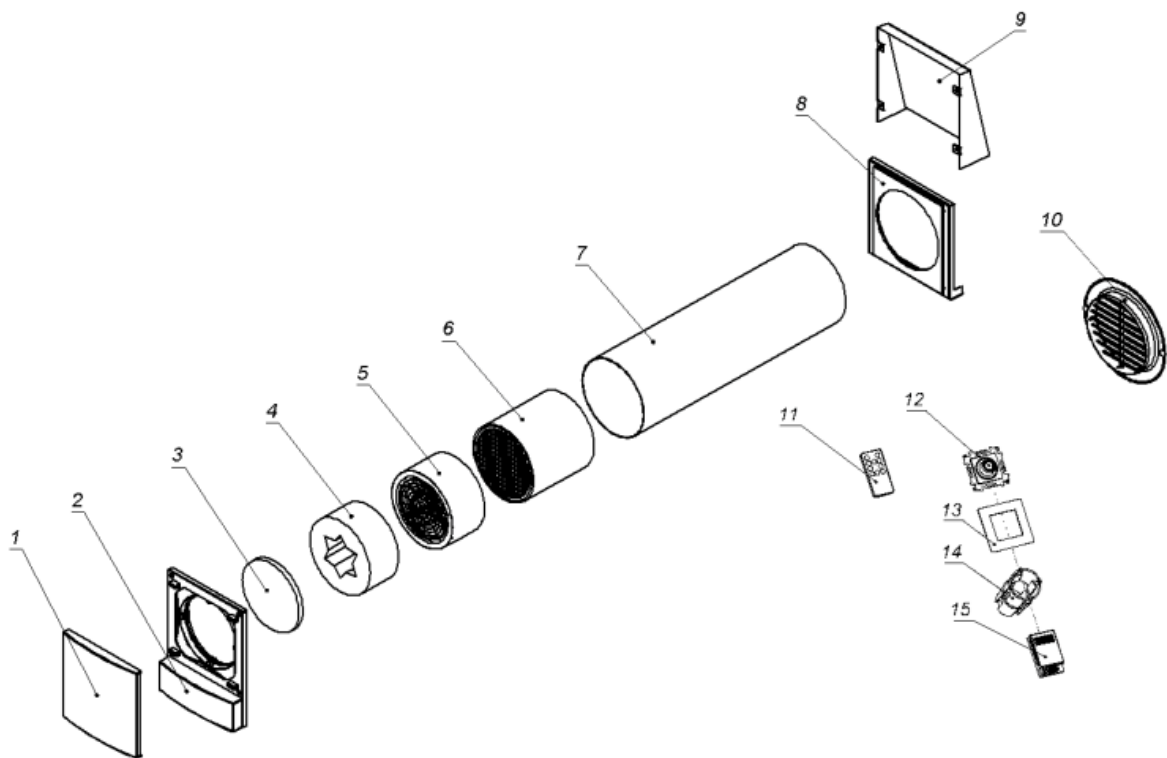
A decentralizált hővisszanyerő egység bármely lakóépület lakótereibe betelepíthető, ahol személyek tartózkodnak, és nincs igény különleges hőmérsékleti vagy klímaviszonyokra.

A készülék kerámia hőcserélővel van felszerelve, amely összegyűjti a használt levegő hőjét, majd ugyanezt a hőt visszatéríti a kívülről érkező friss levegőhöz.

A frisslevegős hővisszanyerő egység a falba van betelepítve. A berendezés telepítési helyéül szolgáló légcsatorna szabvány szerint lehet 0,5 vagy 0,75 m hosszú, telepítés előtt a falvastagságnak megfelelő méretre kell vágni.

### 2.2. Teljes készlet

A Ventoxx Harmony az alábbi alkotóelemekből áll:



- 1 – belső fedél mozgatható része
- 2 – aktuális üzemmód jelzéssel ellátott szerelőlap
- 3 – G2 üveg légszűrő
- 4 – Ventoxx Star zajcsillapító elem \*
- 5 – patron megfordítható ventilátorral
- 6 – hőszigetelt kerámia hőcserélő
- 7 – légcsatorna
- 8 – külső fémburkolat szerelőlapja \*\*
- 9 – külső fémburkolat fém fedele \*\*

- 10 – hátsó kimeneti diffúzor rács \*\*
- 11 – távvezérlő (szállításkor)
- 12 – Ventoxx Twist vezérlőrelé (szállításkor)
- 13 – Ventoxx Twist vezérlő szerelőlap (szállításkor)
- 14 – doboz a Ventoxx Twist falba szereléséhez (szállításkor)
- 15 – Ventoxx Twist vezérlő áramellátó egység (szállításkor)

Szintén a csomag része:

- 4 db 6 \* 40 mm-es tipli és 4 db 4 \* 50 mm-es önfúró csavar – az aktuális üzemmód jelzéssel ellátott szerelőlap rögzítéséhez
- 4 db 9 \* 50 mm-es tipli és 1 db 5 \* 50 mm-es önfúró csavar – a külső fémburkolat szerelőlapjának \*\* rögzítéséhez
- 2 db 6 \* 40 mm-es tipli és 2 db 3 \* 50 mm-es önfúró csavar – a hátsó kimeneti diffúzor rács \*\* telepítéséhez

\* opcionális alkatrész, nem képezi a szabvány szerinti teljes készlet részét

\*\* a választott kivitel függvényében lehet teljes készlet hátsó kimeneti műanyag diffúzor ráccsal fémburkolat helyett

A megvásárolt termék kicsomagolását követően bizonyosodjunk meg róla, hogy a frisslevegős hővisszanyerő egység az Ön által rendelt kivitelben maradéktalanul a rendelkezésére áll (lásd a fenti ábrát).

A fentieken kívül minden dobozban lennie kell:

- A HRV telepítési és használati utasításai jótállási jeggyel
- műszaki bizonyítvány



Óvatosan csomagoljuk ki és telepítsük a HRV-t, vigyázzunk, hogy ne üssük meg és ne ejtsük le az egységet, különben kárt tehetünk a kerámia hőcserélőben.

### 2.3.Ventoxx Harmony HRV műszaki adatai

Elérhető üzemmódok	11
Elérhető sebességek	3
HRV teljesítmény, m <sup>3</sup> /óra	17–50
Visszanyerési hatékonyság, %	74–86
Zajszint 3 m távolságban, dB	12–22
Feszültség, V	230
Energiafelhasználás, W	1,6–2,6
Hőcserélő típusa	kerámia hőcserélő (Németország)
Falba fűrt lyuk átmérője, mm	160–180
Üzemi hőmérséklet, °C	–20...+50

Méretetek:	
Légcsatorna, mm	ø 150
Belső fedél, mm	248 × 186
Külső fémburkolat fém fedele, mm	210 × 204
Hátsó kimeneti diffúzor rács, mm	ø 200
Elhelyezési módszer	vízszintes elhelyezés külső falba, 1-3°-os dőléssel az utca irányába
Szűrő	G2, mosható
Energiahatékonysági osztály	A
Karbantartás	A szűrők és hőcserélő mosása 3 havonta. Szűrőcsere 2 évente.

### 3. ELŐKÉSZÍTÉS A TELEPÍTÉSRE

#### 3.1. A készülék elhelyezése



A Ventoxx Harmony HRV helyhez kötött általános hőcserélős szellőztető. Összteljesítménye és hatékonysága ebből kifolyólag a berendezés a helyiségben történő megfelelő elhelyezésétől, valamint a helyes telepítéstől és a jelen utasításoknak megfelelő használatától függ.

A Ventoxx szellőzőrendszer megvásárlása során kérjük a viszonteladótól a készülékek megfelelő elhelyezését bemutató vázlatos ábrát.

Példa vázlatos ábrára a HRV lakótérben történő javasolt elhelyezéséről.

#### 3.2. Általános előírások a HRV telepítési helyének kiválasztásáról

- Beépítési magasság: a légáramlás megfelelő elosztása érdekében javasolt, hogy a HRV egységeket a fal felső részébe, a plafontól legalább 150 mm-re telepítsük.
- Egységek közötti távolság: a HRV egységeket egymástól legalább 2 m távolságra telepítsük.
- Távolság az ajtótól: a maximális szellőztetési teljesítmény érdekében a HRV egységet az ajtótól lehető legtávolabb eső helyre telepítsük.
- Szabad hozzáférés a készülékhez: a HRV egység könnyebb karbantartása érdekében gondoskodjunk róla, hogy a kiválasztott telepítési helyen lehetőségünk van akadálymentesen eltávolítani a belső fedelét.
- Telepítés ágyak fölé: a HRV egység közvetlenül ágy fölé történő telepítése nem javasolt, mivel előfordulhat, hogy a légáramlás enyhe mozgása kihasson a lakókra.

#### 3.3. Telepítéshez szükséges szerszámok

A készülék telepítése során az alábbiakra lesz szükségünk:

- Vízmérték
- Univerzális kés
- Lyukfúrás esetén – fűrőgép, gyémánt bevonatú fűrőfej
- Szerelőhab
- 3 mm-es laposfejű csavarhúzó
- Kábelcsupaszító (kábelek telepítéséhez).

Telepítéshez az alábbi rögzítőelemekre is szükségünk lesz: a telepítés helyeül szolgáló homlokzat, szigetelést típus, építmény és falanyag függvényében kiválasztott rögzítőcsavarok, tiplik, csavarok.

### 3.4. Biztonság telepítés során

A decentralizált hővisszanyerő berendezés telepítése során az alábbi védőfelszerelések viselése kötelező:

- Biztonsági szemüveg
- Munkakesztyű
- Hallásvédő eszköz
- Fejvédő
- Munkavédelmi bakancs.

## 4. VENTOXX HARMONY HRV TELEPÍTÉSE

### 4.1. Lyuk fúrása a falba

A készülék telepítéséhez először egy megfelelő átmérőjű kerek lyukat kell fúrni a falba. A felújított helyiségekben javasolt a lyukat gyémánt fúrófejjel kifúrni. Bizonyosodjunk meg róla, hogy a fúrófej 160 – 180 mm-es átmérőjű lyuk fúrására van kialakítva. A falba a lyukat 1 – 3°-os dőlésszöggel fúrjuk az utca irányába.

A lyuk kifúrása előtt bizonyosodjunk meg az alábbiakról:



- Senkinél sem áll fenn sérülésveszély a fúrás közben vagy a fúrás nyomán a falból kieső törmelék miatt.
- Fúrás közben a kieső faldarabok semmilyen tárgyban, szerkezetben nem tesznek kárt.
- A fúrás helyén nincs semmiféle kábel vagy csővezeték.
- A lyuk kifúrása nem hat ki a fal tartóképességére.
- A lyuk kifúrása nem hat ki az épület fizikai tulajdonságaira, különösen nem vezet a vízgőz vagy egyéb nedvesség felgyülemléséhez a falban.

### 4.2. Telepítés lépésről lépésre

#### 1. lépés:

A telepítési hely kiválasztását és a szerelőnyílás kifúrását követően vezessük el a készülékhez a 220 V-os áramkábelt.

#### 2. lépés:

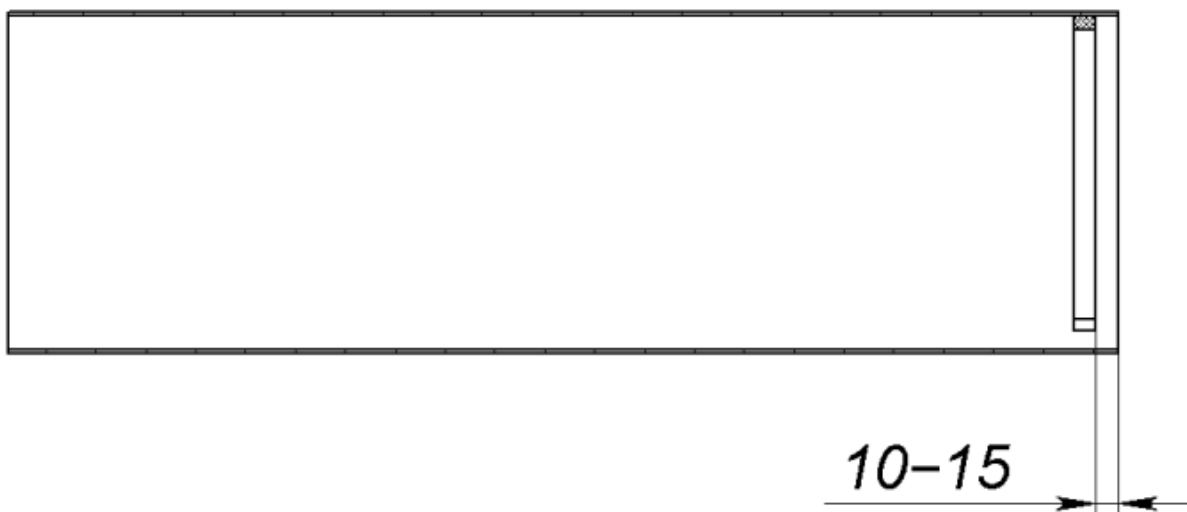
Mérjük meg a falvastagságot, és amennyiben a külső fémburkolatos (a csomagolás teljes részét képező készlet fenti ábráján a 8. és 9. tételek) kivitelű egységet vásároltuk meg, adjunk ehhez még 15 mm-t. Amennyiben a hátsó kimeneti diffúzor rácsos (a csomagolás teljes részét képező készlet fenti ábráján a 10. tétel) kivitelű egységet vásároltuk meg, nem kell semmit sem hozzáadni a lemerített falvastagsághoz. Mérjük le a légszűrő így kapott hosszát, egy ceruzával jelöljük meg, majd óvatosan vágjuk le a fölösleges részt, és távolítsuk el az egyenetlen részeket.



A légszűrő hossza a szabvány szerinti teljes készletben 500 mm, ez legfeljebb 485 mm vastagságú falba építhető be. Ha a fal ennél vastagabb, akkor csak a megfelelő hosszúságú (0,5 m, 0,75 m, 1 m, 1,5 m) légszűrő megrendelése/cseréje esetén telepíthető a berendezés.

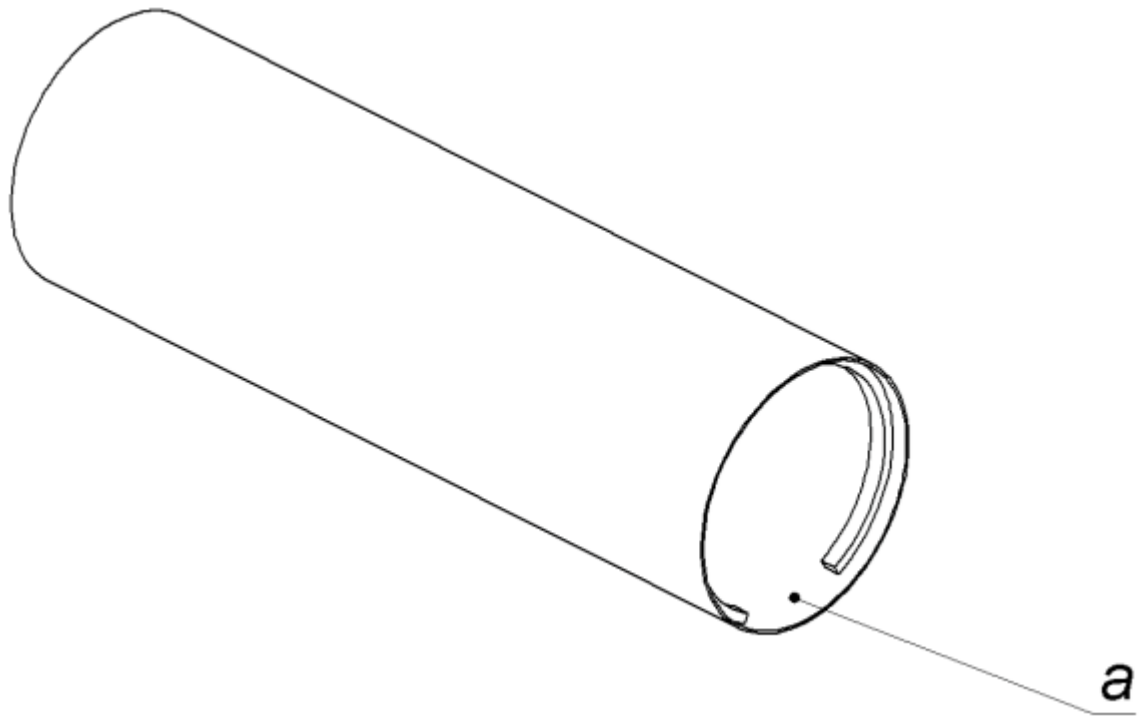
### 3. lépés:

A légszűrő a megfelelő méretre vágását követően ragasszuk a berendezéssel együtt szállított gumi határolót a cső vágásától 10 – 15 mm-re. A határoló szorosabb illeszkedése érdekében javasolt, hogy egy ipari hajszárító segítségével egy kissé melegítsük fel a ragasztóréteget.



A határoló ne fedje le a légszűrő teljes átmérőjét, úgy ragasszuk, hogy a szűrő egy szakasza szabad maradjon.

A légszűrőt úgy kell a falba helyezni, hogy a szabad rész (a diagram „a” eleme) alul legyen.

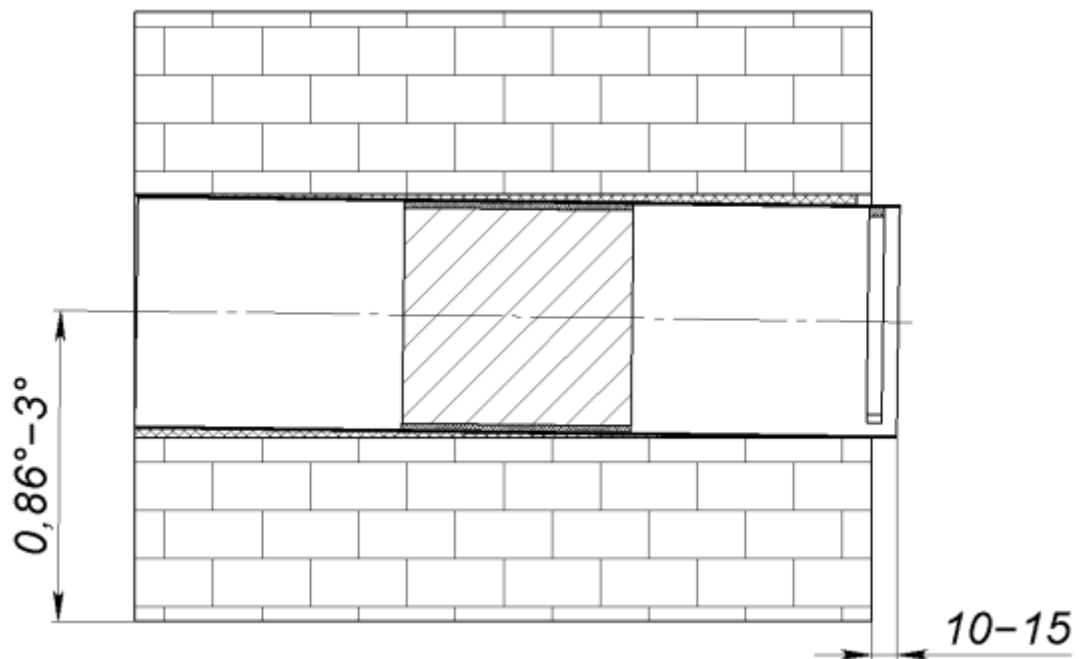


#### 4. lépés:

Helyezzük be a légszűrőbe a kerámia hőcserélőt, és csúsztassuk fel körülbelül a csővezeték feléig. Igazítsuk a légszűrőt a szerelőnyílás közepéhez úgy, hogy az utca irányába  $0,6 - 2\%$ -os dőlésszöge legyen.

Az utcai oldalon ugyanakkor a légszűrő végének:

- 10-15 mm-re ki kell állnia a falból, ha külső fémburkolatos kivitelű készletet vásároltunk.
- a fallal egy vonalban kell lennie, ha hátsó kimeneti diffúzor ráccsal van felszerelve.



#### 5. lépés:

A légszűrő megfelelő helyzetben történő telepítését követően rögzítsük szerelőhabbal.



A habbal történő munkavégzés során viseljünk munkakesztyűt és védőszemüveget, így elkerülhetjük a szemmel és bőrrel való érintkezést. Bizonyosodjunk meg róla, hogy a használni kívánt termék biztonságos.



Figyelem! Bizonyosodjunk meg róla, hogy a légszűrő telepítés közben és a hab teljes megszilárdulásáig NEM deformálódott! Ne távolítsuk el a hőcsatlakozót, amíg a hab teljesen meg nem szilárdult!

#### 6. lépés:

A szerelőhab teljes megszilárdulását követően ellenőrizzük a HRV-hez való könnyű hozzáférést. A hőcsatlakozónak könnyen mozgathatónak kell lennie a légszűrőn belül, egészen a határolóig, valamint a csőből eltávolítása során is. Ha a hőcsatlakozót nehezen vagy egyáltalán nem lehet eltávolítani a légszűrőből, ez azt jelenti, hogy a cső a szerelőhab megszilárdulása során deformálódott. A deformáció megszüntetése érdekében távolítsuk el teljesen vagy részlegesen a szerelőhabot, majd ismételjük meg a 4. és 5. lépéseket.

#### 7. lépés:

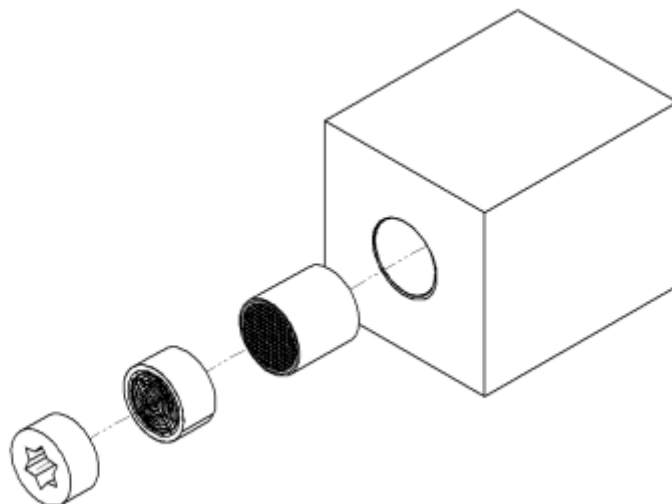
Helyezzük be a kerámia hőcsatlakozót a légszűrőbe, és csúsztassuk egészen a határolóig. Telepítsük a ventilátor patronját (ráccsal a szoba felé) szorosan a kerámia hőcsatlakozó mellé. Vezessük a ventilátor vezetékét be a helyiségbe.

#### 7-a. lépés (opcionális):

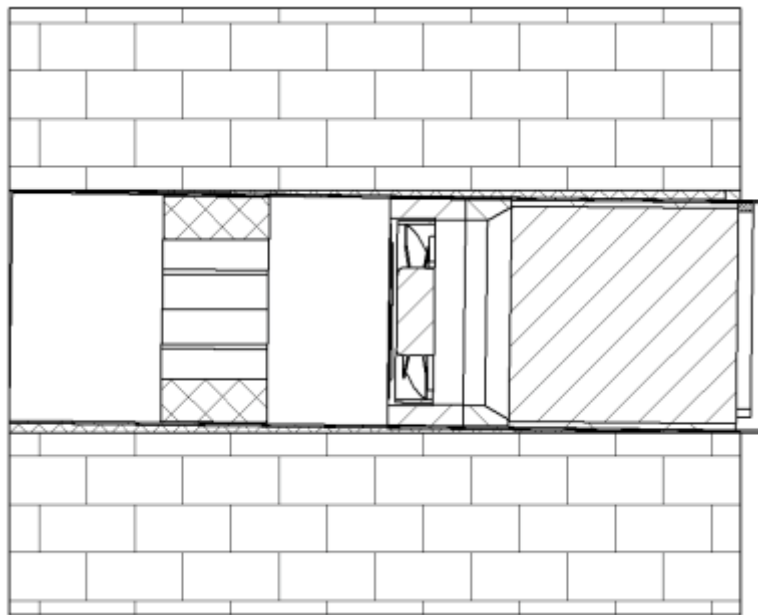
Ha az általunk vásárolt modell Ventoxx Star zajcsillapítóval van felszerelve, telepítsük közvetlenül a ventilátor mögé, a ventilátor patronja és a légszűrő szélé közötti szabad térbe.



Vigyázat! A zajcsillapító telepítése legalább 400 mm hosszú légszűrőben lehetséges!



A ventilátor vezetékét a nyíláson keresztül át kell vezetni a zajcsillapítón, majd be a helyiségbe.



### **8. lépés:**

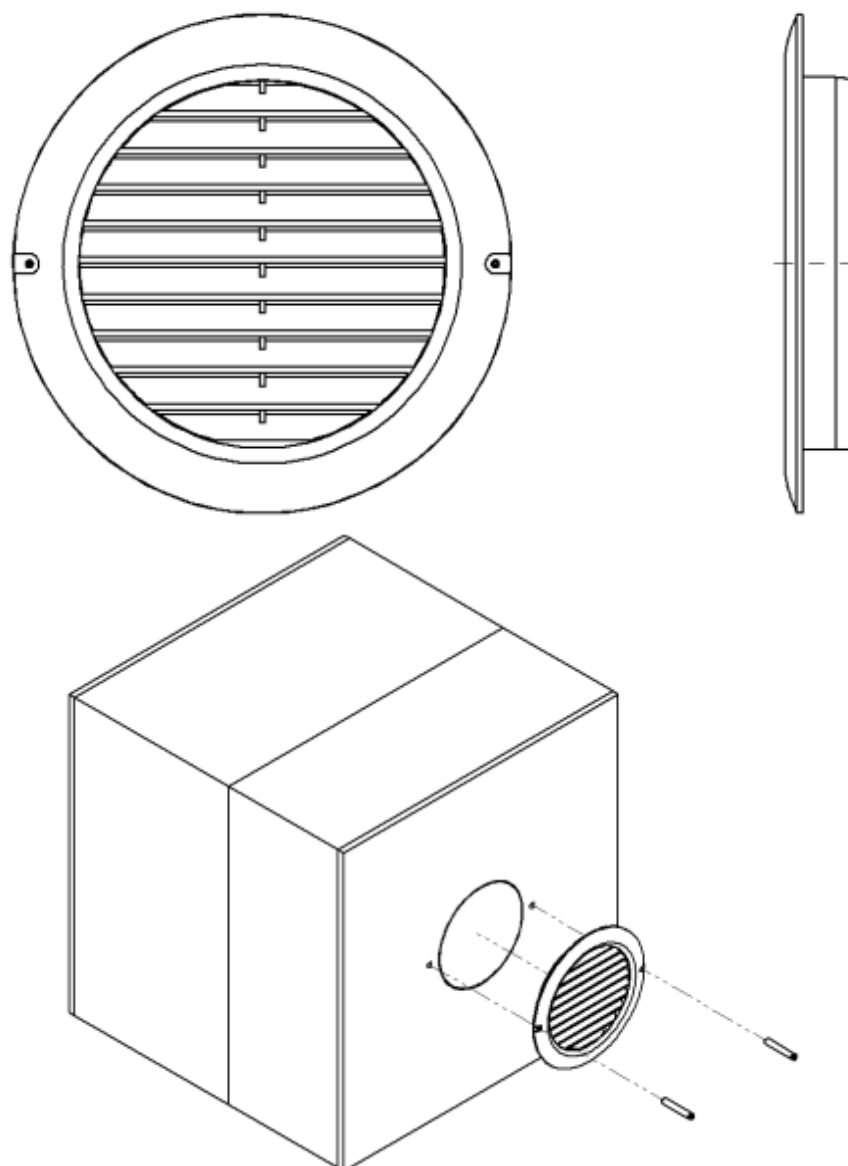
A csapadék a fal anyagába vagy a szigetelésbe történő behatolását megelőzendő, a falba fűt lyuk és a légszűrő közötti rést az épület külső részén tömítőkeverék (gipsz, habarcs, vagy tömítőanyag) segítségével tömíteni kell.

### **9-a. lépés:**

Ha a készletünk hátsó kimeneti diffúzor rácsot tartalmaz, akkor a decentralizált hővisszanyerő egység utcaoldali felének lezárása érdekében csatlakoztassunk külső rácsot.

A rács rögzítőrendszert a homlokzati rendszerünktől, a szigetelés típusától, az építmény, a fal anyagától függően kell kiválasztani, ezért előfordulhat, hogy nem felel meg a leszállított készlet részét képező rögzítőelemeknek.

Csatlakoztassuk a rácsot a rögzítési helyre, és egy ceruzával jelöljük meg a kifűrandó lyukak helyeit. Fúrjuk ki a rögzítőrendszer lyukakat, tisztítsuk ki a törmeléket belőlük és a légszűrőből. Helyezzük be a rögzítőket a lyukakba, majd rögzítsük a fedelet, és a rögzítőrendszer segítségével rögzítsük a falhoz.



Ha a falfelület durva vagy egyenetlen, javasolt a rács műanyag peremét tömítőanyaggal bekenni, így megszüntethetjük a fedél és a fal közötti hézagot.

**9-b. lépés:**

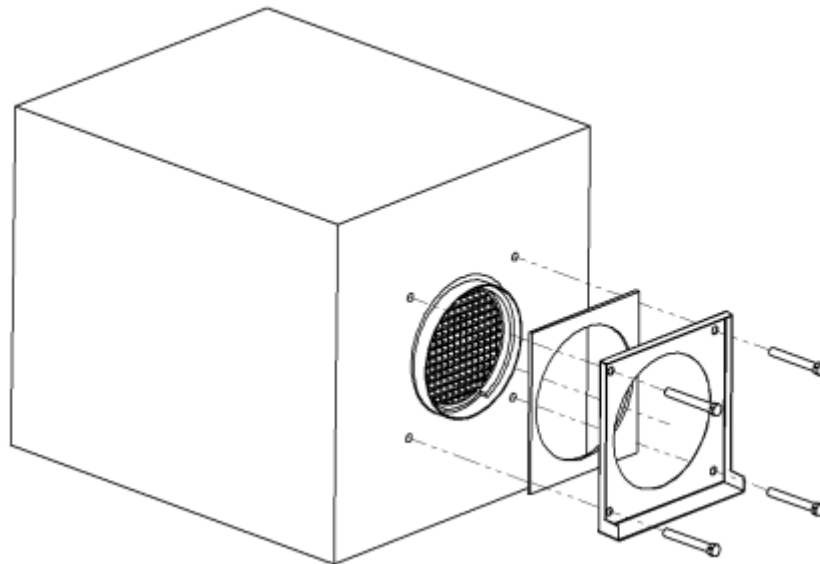
Ha a leszállított készletben időjárásálló fedél is tartozik a decentralizált hővisszanyerő egységhez, akkor csatlakoztassuk a külső fém fedelet.

A külső fém fedél rögzítőrendszerét (rögzítőcsavarok, tiplik és csavarok) a homlokzati rendszerünktől, a szigetelés típusától, az építmény, a fal anyagától függően kell kiválasztani, ezért előfordulhat, hogy nem felel meg a leszállított készlet méreteinek.

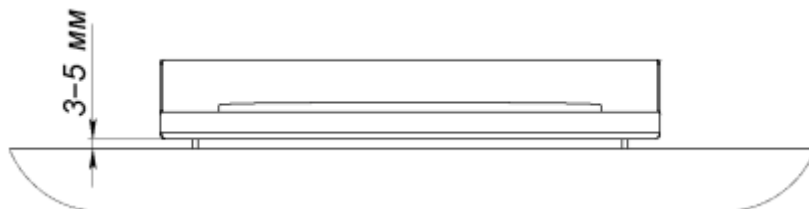
Jelöljük meg a falon a rögzítőlyukak helyeit. A szerelőlapon lévő lyukak átmérőjének 9 mm-esnek kell lennie a rögzítőcsavarok rögzítéséhez.

A légszűrő a falból kiálló részénél helyezzük a tömítőanyag szerelőlapot a falnak, majd egy ceruzával jelöljük meg a kifúrandó lyukak helyeit. Vegyük el a szerelőlapot. Fúrjuk ki a lyukakat, és távolítsuk el a törmelékét belőlük és a légszűrőből.

Ne feledjük, hogy ha a fal egyenetlen, ez a csapadék behatolásához és a szerkezet megrongálódásához vezethet. Ez esetben tömítőanyag segítségével ki kell egyenlíteni a fal egyenetlenségeit. Ne feledjünk azonban odafigyelni arra, hogy a szerelőlap és a fal között 3-5 mm-es távolságot kell hagyni. Nyomjuk neki a szerelőlapot a falnak, és csavarozzuk be a rögzítőcsavarokat.

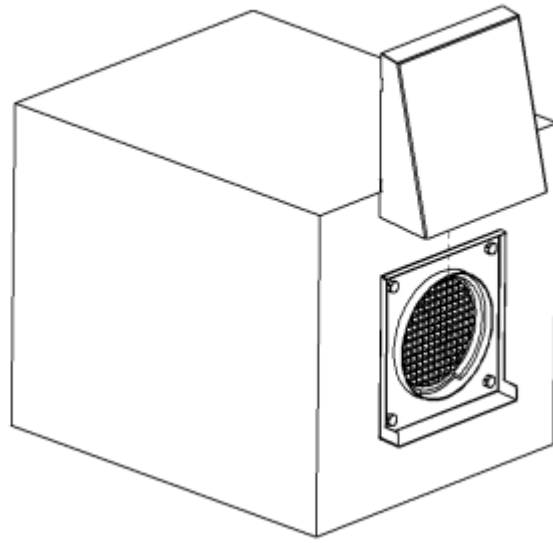
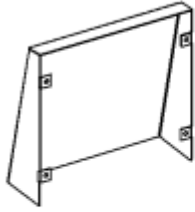


**Felülnézet**



**10. lépés:**

Csatlakoztassuk a külső burkolat fedelét a szerelőlapba úgy, hogy a fém fedél füleit a fal és a szerelőlap közötti résbe helyezzük.



## 5. A KÉSZÜLÉK ELEKTROMOS CSATLAKOZTATÁSA

### 5.1. Általános információk

A Ventoxx Harmony HRV a távvezérlő, illetve a falba szerelt Ventoxx Twist vezérlő segítségével számos különböző szabályozási lehetőséggel bír.

Ezen felül a telepített készülékek száma és a helyiségben való elhelyezése függvényében javasolt, hogy egymással párokban üzemelő decentralizált hővisszanyerő egységeket csatlakoztassunk egymáshoz. Az alábbi utasítások a vásárolt decentralizált hővisszanyerő egységek paramétereit függvényében különböző elektromos csatlakoztatási lehetőségeket írnak le.

### 5.2. Master-slave párok csatlakoztatása és a HRV távvezérlős vezérlése

A szabvány szerinti teljes készlet berendezései két osztályba sorolhatók:

- 1) Master (Gazda)
- 2) Slave (Szolga)

A master és a slave berendezéseket között a csomagoláson található jelölések alapján különböztethetjük meg:



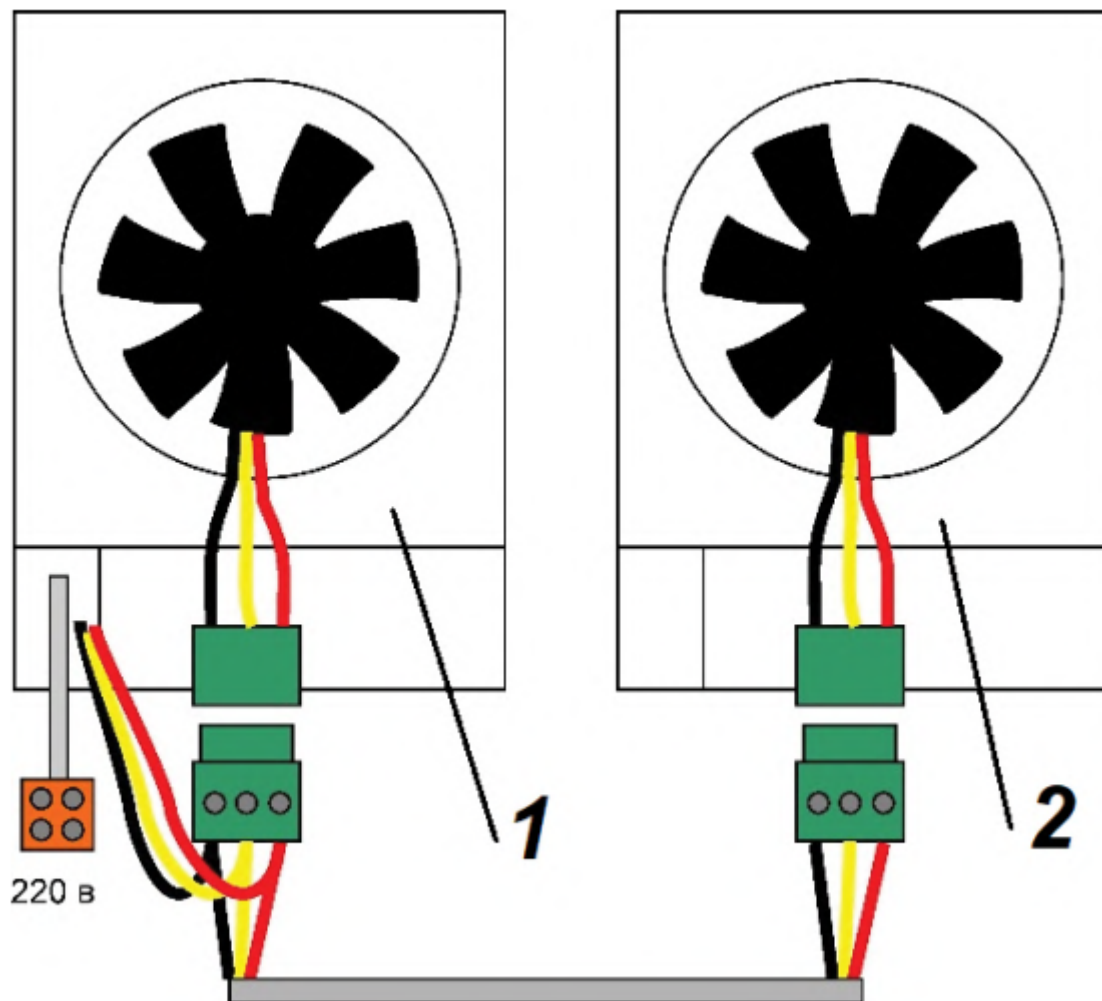
- (Piros) master berendezés



- (Kék) slave berendezés

A master berendezés az egyetlen, ami a távvezérlő vagy a Ventoxx Twist vezérlő jeleire válaszol. A felhasználó ezen a készüléken válogathat a kiválasztott üzemmódok között, valamint a kiválasztott slave berendezést a kívánt üzemmódba állíthatja. Az aktuális üzemmód a master berendezés fedelén megjelenített jelölésként, illetve a Ventoxx Twist vezérlőn látható. A master berendezés függetlenül is képes üzemelni, slave berendezéshez történő csatlakoztatás nélkül.

A slave berendezés nem rendelkezik saját áramellátással, a ventilátora közvetlenül a master berendezés háromhuzalos busz portjához csatlakozik, az ábrán látható módon.



Berendezés csatlakozási vázlatos ábrája  
 1 — Aktív master berendezés. 2 — Aktív slave berendezés.

A slave berendezések vezérlése hárommagos kábelén keresztül történik. A fővezeték hossza függvényében az alábbi keresztmetszetű kábeleket válasszuk:

- 10 m-ig – 0,75 mm<sup>2</sup>
- 20 m-ig – 1 mm<sup>2</sup>
- 30 m-ig – 1,5 mm<sup>2</sup>

Hárommagos fővezeték használata esetén a zöld csatlakozóhoz való csatlakoztatást egy átmeneti blokkon keresztül kell elvégezni, egy legfeljebb 0,5 mm<sup>2</sup> keresztmetszetű kábel segítségével.

Miután az összes HRV-t csatlakoztattuk, és a belső borítókat telepítettük, akkor a távvezérlő segítségével bekapcsolhatjuk a master berendezést.

Ha a panellakásban vagy házban több pár HRV van telepítve, akkor minden master berendezés egyetlen távvezérlővel vezérelhető.

Bővebb információkért a HRV üzemmódok szabályozásáról lásd a jelen utasítások 7.3. szakaszát.

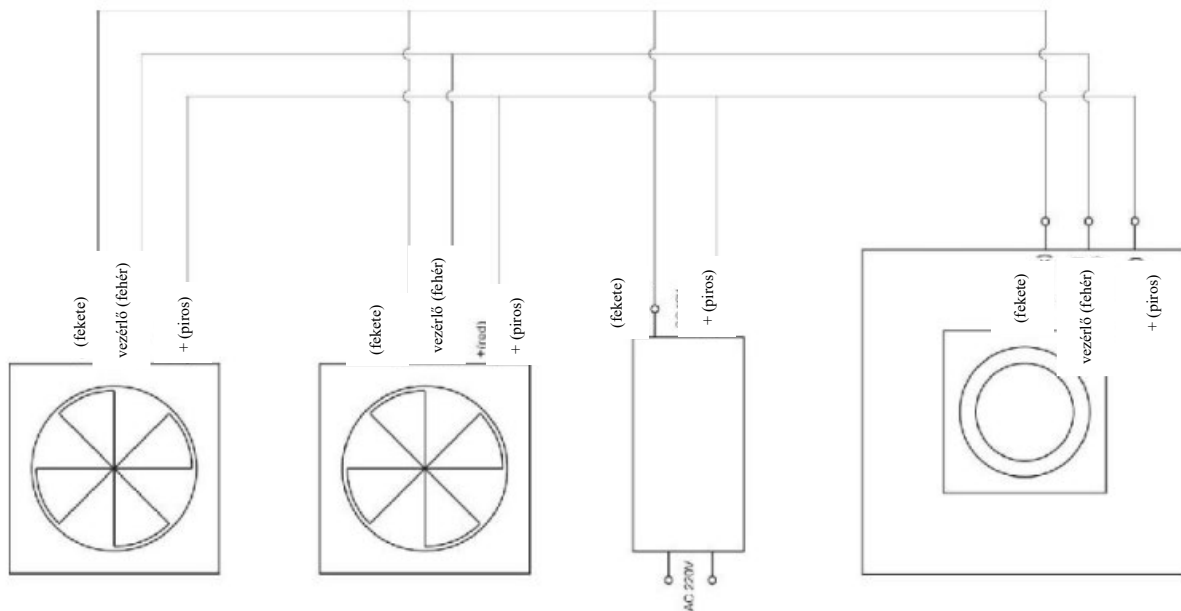
### 5.3. Decentralizált hővisszanyerő egységek csatlakoztatása a Ventoxx Twist vezérlőhöz

A szabvány szerinti készlet részeként a Ventoxx Twist vezérlő 25 W-os tápegységgel rendelkezik, egyszerre 4 szellőztetőberendezéshez csatlakoztatható. További berendezések csatlakoztatásához nagyobb teljesítményű tápellátásra van szükség (minden új berendezés után 5 W).



Ne feledjük, hogy a Ventoxx Twist vezérlő és a szellőztetőberendezések **nem csatlakoztathatók 230 V-os váltóáramú rendszerhez**. Nagy az áramütés okozta sérülésveszély!

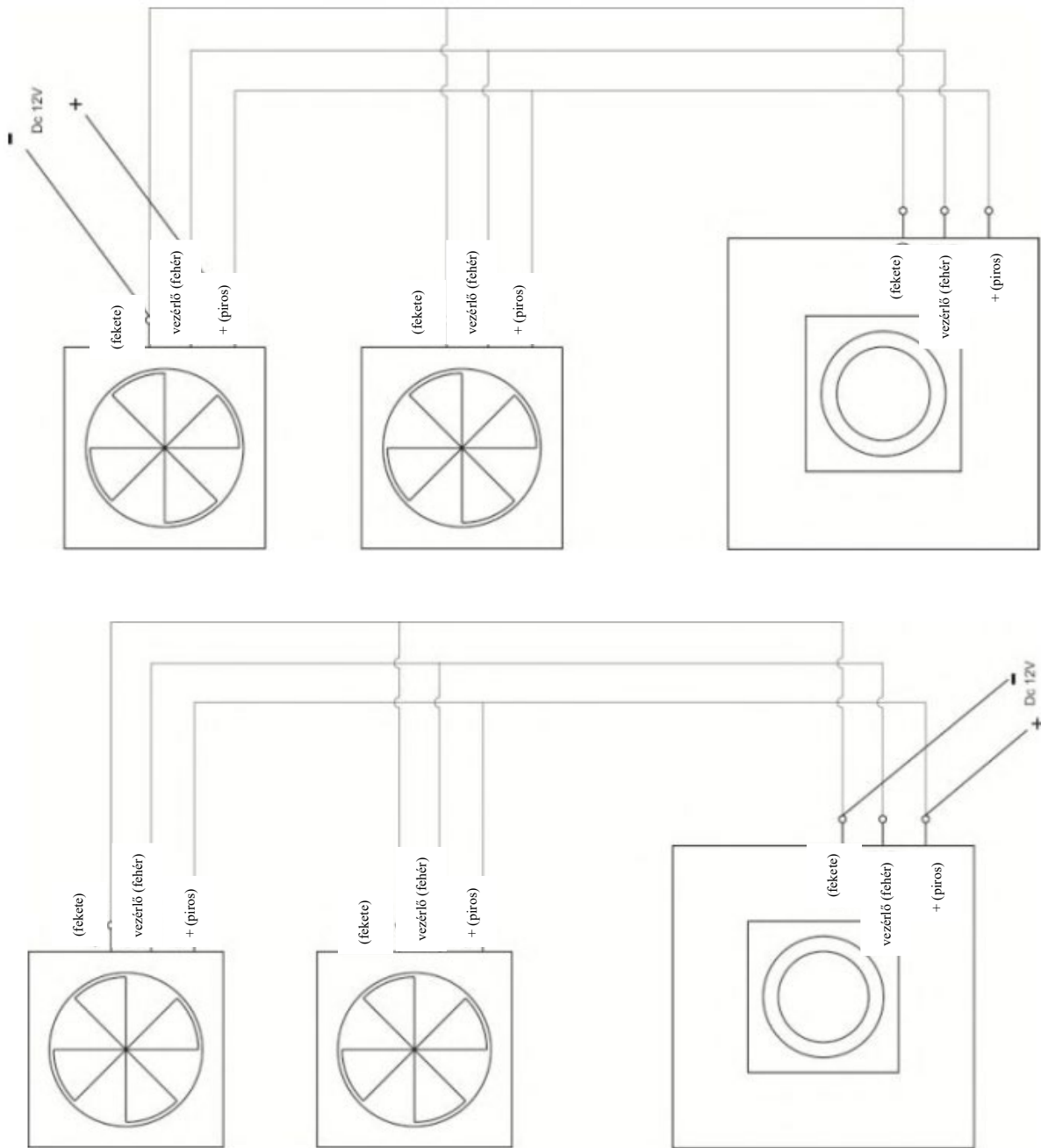
#### 5.3.1. Ventoxx Twist ventilátorok és vezérlők kapcsolási rajza



Az optimális telepítési helyek az alapvető kapcsolási rajzban találhatóak.

Az áramellátás ebben a ciklusban bárhol jöhet.

Vegyük figyelembe a további lehetséges kapcsolási rajzokat:



### 5.3.2. Ventox Twist vezérlő falba szerelése

#### 1. lépés:

Fúrjunk egy 70 mm átmérőjű és 120 mm mély lyukat a falba. Ha nem szeretnénk a tápegységet a szerelőnyílásba helyezni, akkor eltávolíthatjuk a hosszabbító kábelt. Ez esetben a lyuknak nem kell, csak 70 mm mélynek lennie.

#### 2. lépés:

Vezessük el a vezetékeket, és az 5.3.1. szakaszban ábrázolt kapcsolási rajzok valamelyikének megfelelően csatlakoztassuk a kábeleket a rendszer elemeihez. 3 db 0,75 mm<sup>2</sup> keresztmetszetű vezeték használata javasolt.

### 3. lépés:

Rögzítsük a falhoz a vezérlődobozt.

### 4. lépés:

Egy csatlakozóblokk segítségével csatlakoztassuk a 220 V-os tápcsatlakozót az áramellátáshoz, majd csatlakoztassuk a 12V-os tápegységet a Twist vezérlőhöz.

### 5. lépés:

Telepítsük a vezérlőt a szerelődobozba úgy, hogy a szabályozógomb az óra mutató járásával megegyező irányba forogjon. Nyomjuk le az előlapot, egy kis nyomással pattintsuk a helyére.

## 6. TELEPÍTÉS BEFEJEZÉSE ÉS ÜZEMBE HELYEZÉS

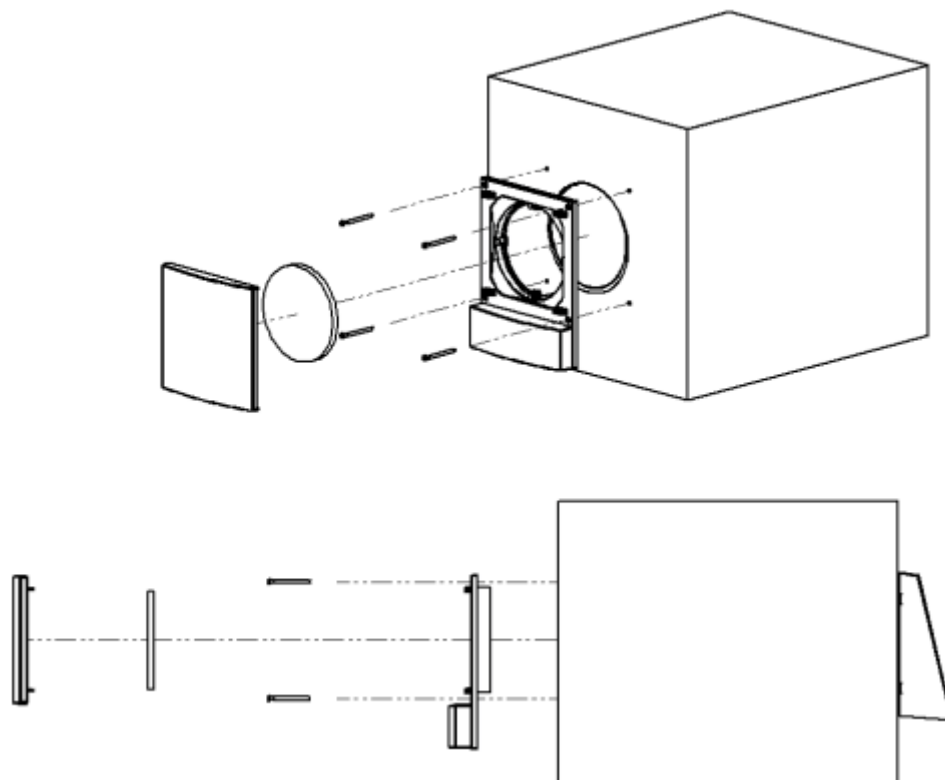
### 6.1. Belső fedél telepítése

#### 1. lépés:

Rögzítsük a falhoz a szerelőlapot úgy, hogy szimmetrikusan a lyukhoz helyezzük, majd egy ceruza segítségével jelöljük meg a rögzítőtiplik helyeit.

#### 2. lépés:

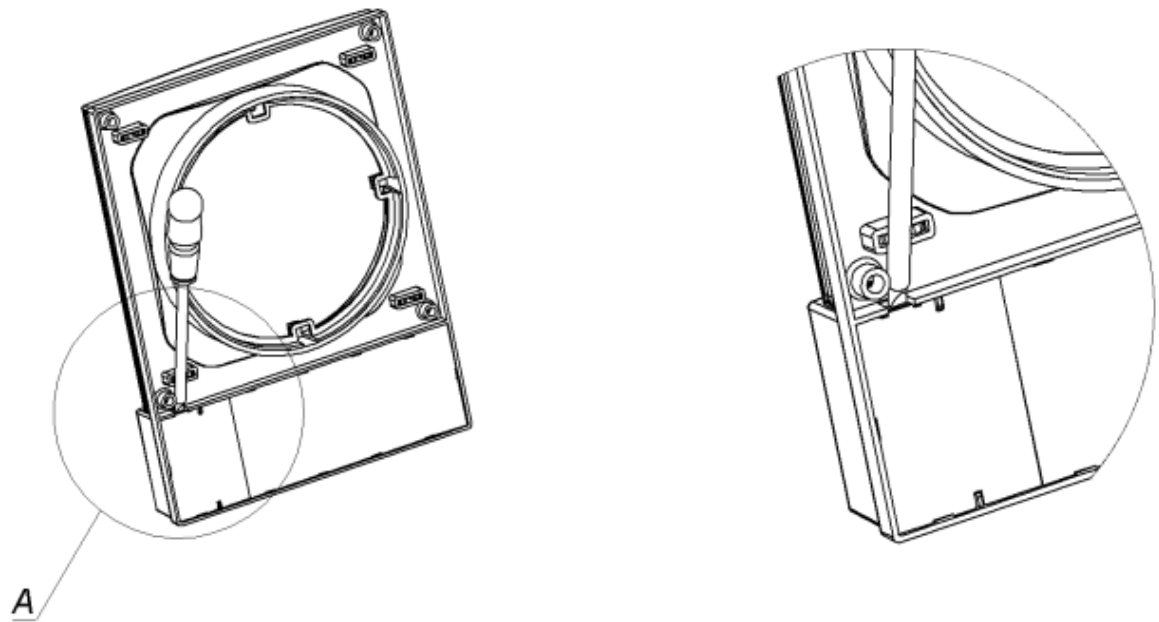
Fúrjuk 4 db, fejenként 5 mm átmérőjű lyukat a falba, majd helyezzünk a falunk anyagának és szerkezetének megfelelő tipliket mélyen ezekbe a lyukakba.



#### 3. lépés:

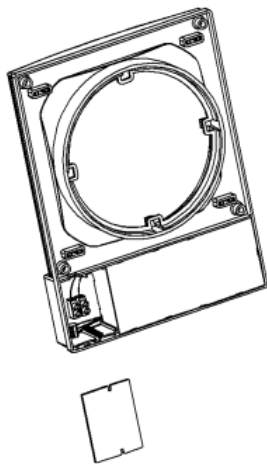
A belső fedél hátoldalán található a szerelőrekeszt, amely tartalmazza a végükön csatlakoztatókkal rendelkező csatlakozókábeleket.

A készülék áramellátáshoz való csatlakoztatásához egy csavarhúzó segítségével – lásd az ábrán – feszítsük fel a szerelőrekesz fedelét.



Vigyázat! Ügyeljünk arra, hogy ne okozzunk kárt a lezárt elektronikai rekeszt, mert sérülés esetén a készülék elveszíti a garanciáját.

A csavarszorítókkal (általában fehér vagy narancsszín) ellátott kéthuzalos kábel 220 V-os áramforráshoz van kialakítva. A készülék telepítési helyén csatlakoztatott áramkábel csak azt követően csatlakoztassuk a készülék kábeléhez, miután először a biztonság érdekében feszültségmentesítettük azt.



Vigyázat! Javasolt, hogy a berendezéseket egy különálló 220 V-os vezetékről tápláljuk, és ehhez ne csatlakoztassunk nagy teljesítményű elektromos készüléket. A 220 V-os áramellátás és vezérlővezetékek ne legyenek egymás mellett, hagyjunk közöttük egy legalább 50 mm-es távolságot. Ha ez nem lehetséges, akkor a 220 V-os vezetéket helyezzük földelt fémtömlőbe.

#### **4. lépés:**

Végezzük el a szerelőrekeszben található tápegység elektromos csatlakoztatását, majd egy különleges csatlakoztatón keresztül csatlakoztassuk a ventilátorok vezérlőit (lásd az 5. szakaszt – A berendezés elektromos csatlakoztatása). A ventilátor vezetékét csatlakoztassuk a szerelőlap és a fal között található zöld csatlakozóhoz.

#### **5. lépés:**

Csatlakoztassuk a belső burkolat szerelőlapját a falhoz egy süllyesztett fejű csavar segítségével. Helyezzük a szűrőt a foglalatába. Ezt követően illesszük a fedél csúszkás részét szerelőlaphoz. A művelet megfelelő elvégzését egy jellegzetes kattánós hang jelzi.

#### **6. lépés:**

Helyezzük áram alá (220 V) a decentralizált hővisszanyerő egységet. Ellenőrizzük az egyes berendezések megfelelő működését.

## **7. DECENTRALIZÁLT HŐVISSZANYERŐ EGYSÉG ÜZEMELTETÉSE**

### **7.1. A Ventoxx Harmony HRV leírása**

A decentralizált hővisszanyerő egység három alapvető üzemmódban képes üzemelni:

- Visszanyerés, légcseres sebességállító al móddal.
- Szellőztetés, légcseres sebességállító al móddal.
- Intenzív szellőztetés.

#### **Hővisszanyerés üzemmód:**

Ez az alapvető automata hővisszatartó (-visszanyeréses) szellőztető mód. Ebben az üzemmódban a helyiségbe beérkező friss levegőt a kivezetett használt levegő hője először felmelegíti. A hő így a helyiségen belül marad, ami friss levegővel is feltelik, a felesleges nedvesség pedig elvezetésre kerül.

**Figyelem! A HRV meleg időben történő használatához lásd a 7.2. szakaszt.**

Hővisszanyerés üzemmódban a szellőztetőberendezés távvezérlővel irányítva 1 – 3 sebességen, a Ventoxx Twist vezérlővel pedig 1 – 5 sebességen üzemelhet. A sebesség kiválasztása függ a helyiség méretétől, az adott pillanatban fennálló légcseres igénytől, valamint a szellőztetés intenzitásától és a preferenciánktól. Az éjjeli órákban javasolt a berendezést a legalacsonyabb sebességre állítani.

Hővisszanyerés üzemmódban a szellőztetőberendezés távvezérlővel irányítva 1 – 3 sebességen, a Ventoxx Twist vezérlővel pedig 1 – 5 sebességen üzemelhet. A sebesség kiválasztása függ a helyiség méretétől, az adott pillanatban fennálló légcseres igénytől, valamint a szellőztetés intenzitásától és a preferenciánktól. Az éjjeli órákban javasolt a berendezést a legalacsonyabb sebességre állítani.

A kiválasztott sebesség a decentralizált hővisszanyerő berendezés fedelén egy számként jelenik meg, ahol egy kék vagy piros nyíl is jelöli. A piros nyíl azt jelenti, hogy az egység légelvezető üzemmódban működik, a kék nyíl pedig azt, hogy légbeszívó üzemmódban.

Ha a HRV visszanyerés üzemmódban kikapcsoljuk, akkor a decentralizált hővisszanyerő egység a tápegység újbóli bekapcsolását követően a kikapcsolás előtt kiválasztott sebességen folytatja az üzemelést. A master berendezés ugyanakkor légelvezető módban van bekapcsolva.

### **Szellőztetés üzemmód:**

A HRV szellőztetés üzemmódban csak légbeszívást vagy -elvezetést végez, tehát nem kerül sor hővisszanyerésre. Így a kinti hőmérsékletű levegő kerül be a helyiségbe. Ez az üzemmód rövidtávú, gyors légcserét biztosít (pl. nyári estéken vagy hőhullám során, eső után), hogy a kinti hűs levegő gyorsan bekerüljön a lakásba.

Ha ezt az üzemmódot választjuk, a frisslevegős hővisszanyerő egység ugyanazon a sebességen szellőztet, amit a szellőztetés bekapcsolása előtt kiválasztottunk. Ebben az üzemmódban még ha a helyiségen belül párosított egységek is üzemelnek, mind szinkronban üzemelnek akár légbeszívó, akár légelvezető módban, a választásunk függvényében. A távvezérlő ház felé és a házból kifelé mutató nyíl gombjaival a felhasználó beállíthatja, hogy a légmozgás a házba be vagy a házból kifelé történjen.

A HRV addig folytatja a működését szellőztetés üzemmódban, amíg más üzemmódra nem váltjuk át.

**Vigyázat!** Ha a HRV hosszú időn keresztül szellőztetés üzemmódban üzemel, az megzavarhatja a helyiség mikroklímáját. Ne hagyjuk a szobát a hideg időszakban túlságosan kihűlni, illetve a meleg időszakban túlságosan felmelegedni. A berendezést ebben az üzemmódban legfeljebb 10 percen keresztül üzemeltessük.

### **Intenzív szellőztetés üzemmód:**

Ez az üzemmód maximális sebességű (harmadik/ötödik sebesség fölötti), 10 percig tartó hővisszanyerésmentes intenzív légcserére volt kialakítva. A légmozgás irányát a nyílak egyike jelöli. A berendezés 10 perc elteltével automatikusan második sebességű szabványos hővisszanyeréses üzemmódra vált.

Az intenzív üzemmód bekapcsolásához nyomjuk meg a távvezérlőn a ki-/bekapcsoló gombot, majd rögtön utána a ventilátor jelölésű gombot. Felhasználóként önállóan módosíthatjuk a légmozgás irányát.

Ez a szellőztető mód a gyors légcserét szolgálja (például ha a helyiségben kellemetlen szag van).

## **7.2. Automata szellőztetés a meleg időszakban**

A HRV nyáron ugyanúgy működik: hővisszanyerés során a szobában lévő hűs levegő szintén a hőcserélőben gyűl össze, majd a kívülről érkező meleg levegővel keveredik, lehűtve azt. Így, a frisslevegős hővisszanyerő egység segítségével a meleg időszakban is lehetséges egyszerre kiszellőztetni a helyiséget és kényelmes mikroklímát fenntartani benne a felmelegített levegőből származó hő keringtetése nélkül.

Ne feledjük, hogy a fenti hatás a nap legmelegebb óráiban kizárólag kiegészítő napvédelem mellett lehetséges!

Javaslatok a berendezés meleg időben történő üzemeltetésére:

- Az éjszakai órában, valamint a reggeli hidegben javasolt a légbeszívás irányú szellőztető mód bekapcsolása, hővisszanyerés NÉLKÜL. Ezzel biztosíthatjuk az alacsony hőmérsékletű friss levegő bevezetését.
- Zivatar vagy nyári eső után, amikor a kültéri levegő egy kissé lehűl, 10 percre bekapcsolhatjuk a légbeszívás irányú intenzív szellőztetés üzemmódot. Ez lehetővé teszi, hogy a helyiséget rövid időn belül felfrissítsük.
- Ha a helyiség az éjszaka folyamán, a nappali felmelegedés előtt lehűlt, hővisszanyerés üzemmódban kell bekapcsolni a HRV-t, valamint az ablakok becsukása és a sötétítők elhúzása útján gondoskodni kell a napvédelemről is. Minél kevesebb napfény jut be a helyiségbe, annál hatékonyabb a napvédelem.
- Ha forró napon légkondicionálás üzemel, a frisslevegős hővisszanyerő egység szabványos hővisszanyeréses üzemmódban működhet, közepes sebességen. Ebben a helyzetben a légkondicionálás minimum üzemmódban bekapcsolható, mivel a frisslevegős hővisszanyerő egység (a nyitott ablaktól eltérően) adott hőmérsékleten kezdi a szellőztetést, azaz nem környezeti hőmérsékleten, hanem már eleve lehűtött levegővel.
- Napközben, valamint meleg időben a HRV automatikusan kiszellőzteti a helyiséget, a hűs használt levegőt a kívülről érkező meleg levegővel keveri, és ezzel egyidőben frissen tartja a szobát, megtartva annak belső mikroklímáját.

### **7.3. a HRV belső burkolatán található jelző szimbólumok leírása**

A kijelzőn található jelzés a felhasználó által kiválasztott üzemmódot mutatja. A felhasználó a távvezérlőn vagy a Ventoxx Twist vezérlőn kikapcsolhatja a kijelzést – ennek a berendezések működésére semmiféle hatása nincs. Üzem módok közötti váltás során a kijelző rövid időre kijelzi a kiválasztott üzemmódot, majd ismét kikapcsol. A kijelző kikapcsolt állapotban egyáltalán nem látható a decentralizált hővisszanyerő egység belső burkolatán. Ki-, majd bekapcsolást követően a kijelző abban az üzemmódban marad, amit a felhasználó kikapcsolás előtt beállított.

### **BEKAPCSOLT KIJELZŐVEL AZ ALÁBBI JELZÉSEKET LÁTHATJUK A BURKOLATON:**

**A vízszintes sáv** a berendezés ki-/bekapcsolt állapotát jelző szimbólum. Ezt a szimbólumot látjuk elsőként, amikor bekapcsoljuk a berendezést. Ha a berendezés bekapcsolását követően kikapcsoljuk azt, akkor a decentralizált hővisszanyerő egység automatikusan a kikapcsolás előtti üzemmódot választja.

**Az 1 – 3 közötti számok** a decentralizált hővisszanyerő egység kiválasztott sebességét jelzik.

**A felfelé mutató piros nyíl** azt jelzi, hogy a master berendezések légelvezető, a slave berendezések pedig légbeszívó üzemmódban üzemelnek.

A **lefelé mutató kék nyíl** azt jelzi, hogy a master berendezések légbeszívó, a slave berendezések pedig légelvezető üzemmódban üzemelnek.

A **villogó piros nyíl** azt jelzi, hogy a berendezés hővisszanyerés (légelvezető) üzemmódban üzemel.

A **villogó kék nyíl** azt jelzi, hogy a berendezés hővisszanyerés (légbeszívó) üzemmódban üzemel.

**Ha az egyik nyíl folyamatosan világít**, akkor a decentralizált hővisszanyerő egység intenzív szellőztetés üzemmódban üzemel.

**Ha az egyik nyíl és az 1 – 3 közötti számok valamelyike is folyamatosan világít**, akkor a decentralizált hővisszanyerő egység az adott szám által jelzett sebességen szellőztetés üzemmódban üzemel.

#### 7.4. A HRV vezérlése távvezérlővel

A távvezérlő lehetővé teszi számunkra, hogy ki-/bekapcsoljuk a szellőztetést, kiválasszuk a frisslevegős hővisszanyerő egység üzemmódját és sebességét. Az aktuális üzemmód a burkolaton található jelzésen látható.

A távvezérlő használata előtt távolítsuk el az akkumulátorrekesz védő műanyagfóliáját.



## 7.5. HRV csatlakoztatása távvezérlőhöz Wi-Fi vezérlés nélküli párosított üzemeltetéshez

Helyezzük áram alá az 1. számú egységet. Irányítsuk felé a távvezérlőt, majd nyomjuk meg háromszor a Ki-/bekapcsoló gombot. Ezt követően nyomjuk meg a 3-as gombot. A frisslevegős hővisszanyerő egység belső burkolatán a keresést jelző kettős nyíl fény felvillan, majd ezt egy hangjelzés követi. Ez után kapcsoljuk be a második egységet, és nyomjuk meg ugyanezt a gombkombinációt a távvezérlőn. A párban történő működéshez mindkét egységen fel kell villannia a keresést jelző kettős nyílnek. A frisslevegős hővisszanyerő egységek egy kis idő elteltével szinkronizálódnak, ezt egy hangjelzés erősíti meg. A paneleken felvillan a „-” jel. A készülékek így üzemkészek. Válasszuk ki a kívánt üzemmódot, például a hővisszanyerést 2. sebességen. A Ventoxx Harmony HRV egységek egyidejűleg kezdenek üzemelni, az egyik légbeszívást, a másik légelvezetést végez.

Amennyiben a második egységet a kereső mód aktiválását követő 5 percen belül nem sikerül megtalálni, a frisslevegős hővisszanyerés visszaáll az alapértelmezett állapotba. Az egységpár esetén az a decentralizált hővisszanyerő egység lesz a főegység, amelyiket a kettő közül elsőként állítottunk kereső módba. Javasolt, hogy azt a Ventoxx Harmony HRV egységet állítsuk be főegységként, amelyet gyakrabban szándékozunk használni.

## 7.6. HRV vezérlése Ventoxx Twist vezérlővel

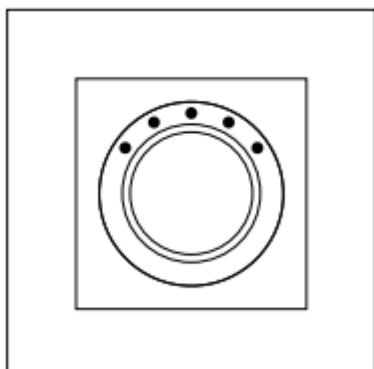
A hővisszanyeréses decentralizált szellőztetőberendezés bekapcsolása, az üzemmódok és a sebességek kiválasztása a forgatható és megnyomható forgó relé segítségével történik. A relét (kizárólag bekapcsolt állapotban látható) jelzések veszik körül. A fényszimbólumos kijelzés a kiválasztott üzemmódot és sebességet mutatja. Az alábbiakban bemutatjuk a LED-fények elhelyezését az előforduló esetekben.

Szükség esetén a kijelző kikapcsolható, Ehhez nyomjuk le a relét kb. 3 másodpercen keresztül. Az üzemmód további módosítása esetén az annak megfelelő LED-fény rövid időre (kb. 1 másodperc) felvillan, majd kialszik. A kijelző folyamatos bekapcsolásához nyomja le újból a relét kb. 3 másodpercen keresztül.

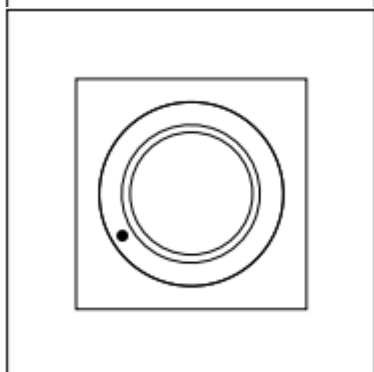


**Vigyázat!** A Ventoxx Twist vezérlővel ellátott hővisszanyeréses decentralizált szellőztetőberendezés készletében nincsenek jelzések a Ventoxx Harmony HRV egység belső burkolatán!

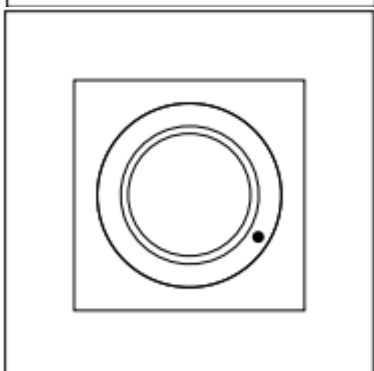
## VENTOXX TWIST VEZÉRLŐ JELZÉSEI ÉS JELENTÉSEIK:



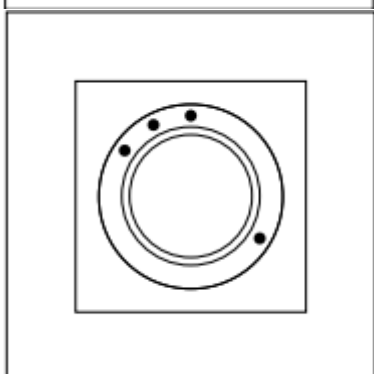
A felső sorban látható zöld LED-fények (hővisszanyerés üzemmód) azt jelentik, hogy a decentralizált hővisszanyerő egység hővisszanyeréses szellőztetés üzemmódban üzemel. A világító LED-fények száma az üzemmód sebességét jelzik: egyetlen LED a legkisebb sebességet, öt LED pedig a legnagyobb sebességet jelzi. A sebesség növeléséhez forgassuk a relét az óra mutató járásával megegyező irányba, a csökkentéséhez pedig az óramutató járásával ellentétes irányba.



A bal alsó oldalon található piros LED-fény  
A bal alsó oldalon világító piros LED-fény azt jelzi, hogy a szellőztetőberendezések kikapcsolt állapotban, de áram alatt vannak.



A jobb alsó oldalon található kék LED-fény  
A jobb alsó oldalon világító kék LED-fény azt jelzi, hogy a decentralizált hővisszanyerő egység hővisszanyerésmentes szellőztető üzemmódban van. Ebben az üzemmódban a ventilátorok kizárólag egy irányba forognak, a helyiségbe bevitt levegő pedig kültéri hőmérsékletű.



Különböző LED-fények egyidejű jelzése  
A felső zöld LED-fények és az alsó kék fény egyidejű jelzése azt jelzi, hogy a decentralizált hővisszanyerő egység az adott sebességen szellőztetés üzemmódban üzemel.

**A decentralizált hővisszanyerő egység bekapcsolásához** forgassuk a relét a mutató járásával megegyező irányba.

**A szabványos üzemmód, a hővisszanyerés** automatikusan bekapcsol. A működési sebességet a relé elforgatásával választhatjuk ki.

**A hővisszanyerésmentes szellőztetés üzemmód bekapcsolásához** szabványos üzemmódban nyomjuk meg a relé gombot. Az alsó kék LED-fény is felvillan, és a decentralizált

hővisszanyerő egység légelvezető üzemmódban kezd el működni. Ha ismét megnyomjuk a relét, a decentralizált hővisszanyerő egység működési irányt vált, a kék LED-fény villogni kezd, és az egység légbeszívó üzemmódban kezd üzemelni,

**A szabványos üzemmódba való visszaálláshoz** a relét bármelyik irányba forgatva alapállásba kell állítani.

**Az intenzív szellőztetés üzemmód aktiválásához** kapcsoljuk ki a berendezést a relé óramutató járásával ellentétes irányba forgatásával. Várjuk meg, amíg a piros LED-fény felvillan, majd nyomjuk meg a gombot. A bal alsó oldalon található kék LED-fény felvillan, a decentralizált hővisszanyerő egység pedig elkezd növelni a szellőztetési teljesítményt. Ebben az üzemmódban maximális ventilátorsebességen történik rövidtávú szellőztetés. Ha ismét megnyomjuk a gombot, akkor a frisslevegős hővisszanyerő egység megváltoztatja a légáramlás irányát. A frisslevegős hővisszanyerő egység 10 perc elteltével automatikusan visszaáll az előző üzemmódba, azaz a hővisszanyerésbe. Ha az üzemmódot hamarabb le szeretnénk állítani, forgassuk el a relét bármelyik irányba.

## **8. VENTOXX HARMONY HRV WI-FI VEZÉRLŐVEL TÖRTÉNŐ MŰKÖDÉSÉNEK ÉS CSATLAKOZTATÁSÁNAK LEÍRÁSA**

**A berendezés Wi-Fi vezérlőhöz történő csatlakoztatása a Smart Life-Smart Living alkalmazáson keresztül**

Az alkalmazáson keresztül a Wi-Fi-hez kétféleképpen csatlakozhatunk (mindkét eljárás a távvezérlő működését utánozza):

1. Csatlakoztatás SmartConfig módban. Ez a legegyszerűbb és költségkímélőbb lehetőség. Sajnos előfordulhat, hogy egyes routerek nem támogatják.
2. Csatlakoztatás AccessPoint módban (csatlakozási pont). Ezt akkor válasszuk, ha a routerünk nem támogatja a SmartConfig módot.

**VIGYÁZAT!** Ha a vezérlést Wi-Fi-hez szeretnénk csatlakoztatni, először aktiválnunk kell a javasolt módok egyikét, azaz a SmartConfig vagy AccessPoint módot.

### **8.1. 1. lehetőség: Csatlakoztatás SmartConfig módban**

**MEGJEGYZÉS!** Ez a csatlakoztatási lehetőség kizárólag a 2.4 GHz Wi-Fi hálózatokat támogatja. Amennyiben a hálózatunk 5 GHz-n üzemel, akkor váltsunk AccessPoint csatlakoztatási módra.

Töltsük le a Smart Life - Smart Living alkalmazást a telefonunkra, majd válasszuk a „Create a new account” („Új fiók létrehozása”) pontot. Ezt követően válasszuk ki az országunkat, és adjuk meg az email-címünket. Pipáljuk ki a jelölőnégyzetet amellyel megerősítjük, hogy egyetértünk az alkalmazás adatvédelmi politikájával. Az email-címünkre egy ellenőrzőkódot kapunk. Ezt a megjelenő négyzetbe kell beírni. Adjunk meg egy jelszót, majd válasszuk a „Go to the application” („Lépj az alkalmazásba”) pontot. Az alkalmazás használatra készen áll.

- Nyomjuk meg háromszor a Ki-/bekapcsoló gombot, majd nyomjuk meg egyszer az 1-es gombot. Az HRV belső borítójának panelén található SC jelzés villogni kezd. Ugyanakkor a Wi-Fi ikon is gyorsan villogni kezd.
  - Lépünk be a Smart Life - Smart Living alkalmazásba. Érintsük az „Add appliance” („Berendezés hozzáadása”), majd a „Small appliances” („Kisméretű berendezések”) pontot. Ezt követően válasszuk a „Ventilation system (Wi-Fi)” („Szellőztetőrendszer (Wi-Fi)”) pontot, válasszuk ki az otthoni Wi-Fi hálózatunkat, majd adjuk meg a Wi-Fi jelszavunkat.
  - Bizonyosodjunk meg róla, hogy a HRV belső borítója panelén lévő jelzőfény gyorsan villog. Az alkalmazásban érintsük a „Blinking rapidly” („Gyorsan villog”) pontot. A hővisszanyeréses szellőztetőberendezés hozzáadása folyamatban van. Miután az egység megjelenik az alkalmazásban, érintsük a mellette található „+” jelzést, majd válasszuk a „Completed” („Befejezve”) pontot.
  - Bizonyosodjunk meg róla, hogy a belső borító panelén lévő Wi-Fi ikon nem világít. A Wi-Fi ikon bekapcsolást követően addig villog, amíg a Wi-Fi kapcsolat létre nem jön. Ha a Wi-Fi ikon újraindítást követően huzamosabb idő után nem alszik el, ez azt jelenti, hogy az egység nem tud csatlakozni a Wi-Fi hálózathoz. Ez általában annak a jele, hogy rossz Wi-Fi jelszót adtunk meg, vagy a router nem engedi új készülékek hozzáadását a hálózathoz (pl. mac-cím szűrő miatt).
- A panelen csak a „-” jelnek kell világítania.
- A frisslevegős hővisszanyerő egység üzemkész állapotban van. Lépünk be a Ventoxx Harmony panelbe.

*Az üzemeltetés ugyanaz, mint távvezérlővel.*

Ismételjük meg a fenti műveletet minden olyan egységgel, amelyet a Ventoxx Harmony HRV Wi-Fi vezérléshez szeretnénk csatlakoztatni a Smart Life - Smart Living alkalmazáson keresztül.

Ugyanakkor két egységet is hozzáadhatunk egyszerre, ha mindkettő ugyanattól a távvezérlőtől fogad jelet.

## **8.2. 2. lehetőség: Csatlakoztatás AccessPoint módban.**

Töltsük le a Smart Life - Smart Living alkalmazást a telefonunkra, majd válasszuk a „Create a new account” („Új fiók létrehozása”) pontot. Ezt követően válasszuk ki az országunkat, és adjuk meg az email-címünket. Pipáljuk ki a jelölőnégyzetet amellyel megerősítjük, hogy egyetértünk az alkalmazás adatvédelmi politikájával. Az email-címünkre egy ellenőrzőkódot kapunk. Ezt a megjelenő négyzetbe kell beírunk. Adjunk meg egy jelszót, majd válasszuk a „Go to the application” („Lépj az alkalmazásba”) pontot. Az alkalmazás használatra készen áll.

- Nyomjuk meg háromszor a Ki-/bekapcsoló gombot, majd nyomjuk meg egyszer a 2-es gombot. Az HRV belső borítójának panelén található SC jelzés villogni kezd. Ugyanakkor a Wi-Fi ikon is lassan villogni kezd.
- Lépünk be a Smart Life - Smart Living alkalmazásba. Érintsük az „Add appliance” („Berendezés hozzáadása”), majd a „Small appliances” („Kisméretű berendezések”) pontot. Ezt követően válasszuk a „Ventilation system (Wi-Fi)” („Szellőztetőrendszer (Wi-Fi)”) pontot.

pontot, válasszuk ki az otthoni Wi-Fi hálózatunkat, írjuk be a nevét a Wi-Fi név mezőbe, majd adjuk meg a Wi-Fi jelszavunkat, és válasszuk a „Next” („Tovább”) pontot.

- Érintsük a „Make sure the light is blinking” („Bizonyosodjunk meg róla, hogy a fény villog”) pontot.
- Érintsük az „Indicator light is blinking slowly” („Jelzőfény lassan villog”) pontot.
- A kijelzőn megjelenik a „Connect your phone to the AP of your Wi-Fi appliance” („Csatlakoztassa telefonját a Wi-Fi készüléke csatlakozási pontjához.”) üzenet. Ezt követően érintsük a „Proceed to connect” („Lépjen tovább a csatlakoztatáshoz”) pontot.
- Csatlakoztassuk a telefonunkat a hővisszanyerő egység Wi-Fi hálózatához a Ventox-xxxxxxxxxxxxx név megérintésével.

A hálózat neve Ventox-xxxxxxxxxxxxx formában jelenik meg,

A Wi-Fi jelszó **ventoxpass**.



**VIGYÁZAT!** A Wi-Fi-hez való csatlakozást követően előfordulhat, hogy a rendszer üzenetet küld róla, hogy az aktuális Wi-Fi-nek nincs internethozzáférése. Ez normális, meg kell erősítenünk, hogy ezen a Wi-Fi hálózaton szeretnénk maradni.

- Lépünk vissza a Smart Life - Smart Living alkalmazásba, majd érintsük a „Make sure the AP is connected correctly and proceed to the next step” („Bizonyosodjon meg róla, hogy a csatlakozási pont helyesen van csatlakoztatva, és lépjen a következő lépésre”) pontot.
  - A berendezés hozzáadása folyamatban van.
  - Miután az egység megjelenik az alkalmazásban, érintsük a mellette található „+” jelzést, majd válasszuk a „Completed” („Befejezve”), illetve operációs rendszer függvényében a „Done” („Kész”) pontot.
  - Bizonyosodjunk meg róla, hogy a belső borító panelén lévő Wi-Fi ikon nem világít. A Wi-Fi ikon bekapcsolást követően addig villog, amíg a Wi-Fi kapcsolat létre nem jön. Ha a Wi-Fi ikon újraindítást követően huzamosabb idő után nem alszik el, ez azt jelenti, hogy az egység nem tud csatlakozni a Wi-Fi hálózathoz. Ez általában annak a jele, hogy rossz Wi-Fi jelszót adtunk meg, vagy a router nem engedi új készülékek hozzáadását a hálózathoz (pl. mac-cím szűrő miatt).
- A panelen csak a „-” jelnek kell világítania.
- A HRV üzembesz állapotban van. Lépünk be a Ventox Harmony panelbe.

*Az üzemeltetés ugyanaz, mint távvezérlővel.*

Most Wi-Fi-n keresztül csatlakozhatunk.

### **8.3. HRV csatlakoztatása párosított üzemeltetésre Wi-Fi-n keresztül (belső hálózatban)**

Lépünk ki a Smart Life-Smart Living alkalmazásból.

- Irányítsuk a távvezérlőt a Ventox Harmony HRV-re, és nyomjuk meg a következő gombkombinációt: a Ki-/bekapcsoló gombot háromszor, majd a Hangjelzések gombot. A frisslevegős hővisszanyerő egység belső borítójának paneljén egy sor szám jelenik meg, amelyet meg kell jegyeznünk. Ez a decentralizált hővisszanyerő egység IP-címe. A számok például így jelennek meg: 192.168.2.42. (iOS rendszerben előfordulhat, hogy a kódot a következő formában kell megadnunk a keresőmezőben: <http://192.168.2.42:80>. Ugyanakkor a

Safari böngésző segítségével adjunk hozzá egy parancsikont az okostelefonunk képernyőjéhez). Figyelem, ne feledjük, hogy a megjelenő pontok helyeit is meg kell jegyeznünk.

- Lépünk be a böngészőbe, és a címsorba gépeljük be a számsort, amit megjegyeztünk, majd nyomjuk meg az ENTER-t (iOS rendszerben Safari böngészőt kell használnunk).
- A képernyőn megjelenik a Ventoxx oldala. A megjelenő ablakban adjuk meg a jelszót: ventoxypass. Bejelentkezés után a beállításokban módosíthatjuk a jelszót.
- Készen is vagyunk! Beléptünk a Ventoxx Harmony HRV-k vezérlőpanelébe.
- Mentsük a parancsikont az okostelefonunk képernyőjén vagy az Asztalon.

#### **8.4. HRV csatlakoztatása a Wi-Fi vezérlőhöz Smart Life-Smart Living alkalmazás nélkül**

- Nyomjuk meg háromszor a Ki-/Bekapcsoló gombot, majd nyomjuk meg egyszer a 2-es gombot. A frisslevegős hővisszanyerő egység belső borító panelén az AP jelzőfény villogni kezd. Ugyanakkor a Wi-Fi is lassan villogni kezd.
- Lépünk be a Wi-Fi beállításokba, és csatlakoztassuk az okostelefont/számítógépet a berendezés Wi-Fi hálózatához a megfelelő hálózathoz (Ventoxx- xxxxxxxxxxxxxx) kiválasztásával.

Adjuk meg a Wi-Fi jelszót: ventoxypass.



**VIGYÁZAT!** A Wi-Fi-hez való csatlakozást követően előfordulhat, hogy a rendszer üzenetet küld róla, hogy az aktuális Wi-Fi-nek nincs internethozzáférése. Ez normális, meg kell erősítenünk, hogy ezen a Wi-Fi hálózaton szeretnénk maradni.

- Lépünk az internet böngészőbe, és írjuk be a címsorba a 192.168.1.1 számsort. Ha iOS operációsrendszerünk van, akkor használjuk a Safari böngészőt.
- A képernyőn a Ventoxx oldal jelenik meg, itt ki kell választanunk az otthoni Wi-Fi hálózatunkat, majd meg kell adnunk a jelszót.
- Megerősítést követően egy hangjelzést hallhatunk, majd az egység újraindul. A csatlakozás folyamatban van.
- Az engedélyezés sikeres. A megjelenő ablakban adjuk meg a jelszót: ventoxypass. Ezt követően válasszuk a „Stay logged in” („Maradjon bejelentkezve”) pontot, és nyomjuk meg az ENTER gombot.
- Bizonyosodjunk meg róla, hogy a belső borító panelén lévő Wi-Fi ikon nem világít. A Wi-Fi ikon bekapcsolást követően addig villog, amíg a Wi-Fi kapcsolat létre nem jön. Ha a Wi-Fi ikon újraindítást követően huzamosabb idő után nem alszik el, ez azt jelenti, hogy az egység nem tud csatlakozni a Wi-Fi hálózathoz. Ez általában annak a jele, hogy rossz Wi-Fi jelszót adtunk meg, vagy a router nem engedi új készülékek hozzáadását a hálózathoz (pl. mac-cím szűrő miatt).

A panelen csak a „-” jelnek kell világítania

- Ezt követően az egység automatikusan a Ventoxx főoldalára irányít át, ha ezt a routerünk engedélyezi. Ellenkező esetben lekérdezhettük az egység IP-címét (nyomjuk meg háromszor a Ki-/bekapcsoló gombot, majd a Hangjelzések gombot), és a kapott cím segítségével lépünk a főoldalra.

## 8.5. Berendezés csatlakoztatása párosított üzemeltetésre Wi-Fi vezérlőn keresztül

A Ventoxx Harmony HRV-ket párosított üzemeltetésre az alábbi eljárásokkal csatlakoztathatjuk:

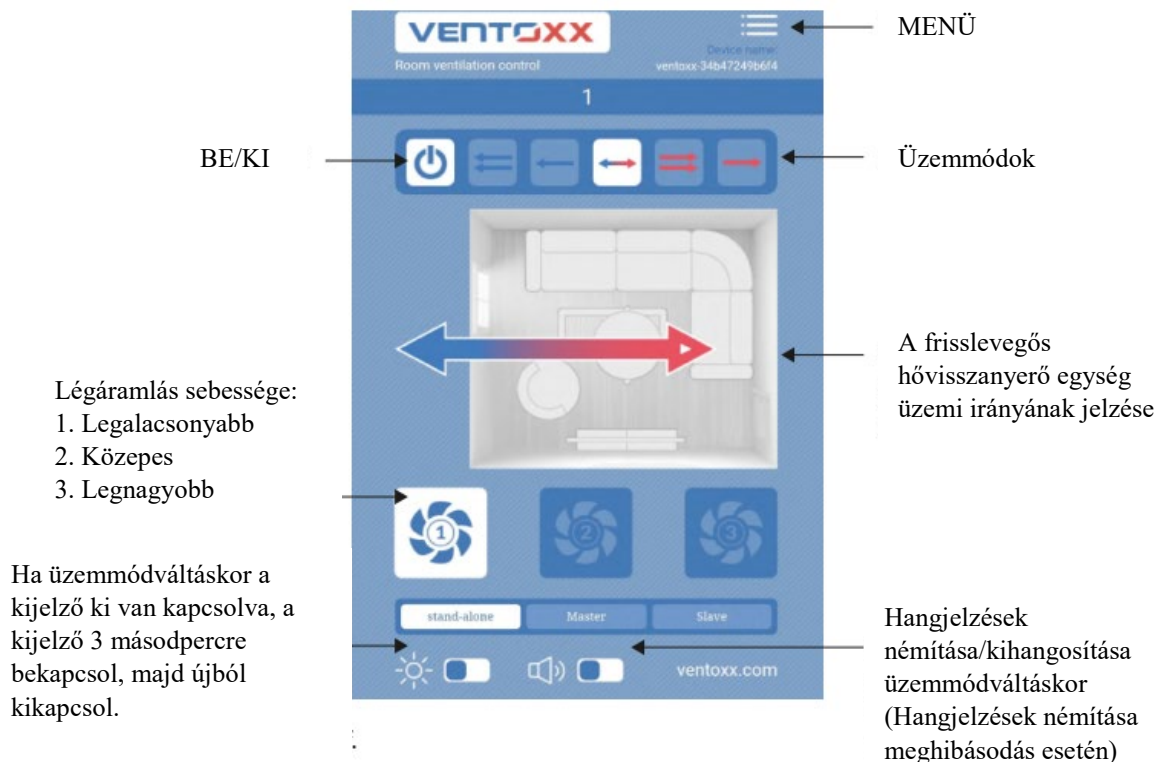
1. HRV csatlakoztatása párosított üzemeltetésre Wi-Fi-n keresztül (belső hálózaton), lásd 8.3. pont.
2. HRV csatlakoztatása Wi-Fi vezérlőhöz Smart Life-Smart Living alkalmazás nélkül.

Ehhez az alábbiakat kell elvégeznünk:

Adjuk meg a főegység IP-címét, pl. 192.168.43.250. A megjelenő ablakban adjuk meg a frisslevegős hővisszanyerő egység jelszavát. Az alapértelmezett jelszó ventoxpass. A jelszót a beállításokban módosíthatjuk. A berendezéskezelő rendszer megjelenik a képernyőn.

A jobb felső sarokban nyomjuk meg a „BEÁLLÍTÁSOK” gombot (3 sáv). Ezt követően válasszuk a „Connection” („Csatlakozás”) pontot. Ez megjeleníti a Wi-Fi hálózatunkban lévő összes független berendezést. Válasszuk ki a párosítani kívánt készüléket. A berendezések egy-egy hangjelzést adnak, amelyet követően készen állnak a párosított üzemelésre.

## 8.6. Vezérlőgombok leírása



### Üzem módok:



Hővisszanyerésmentes szellőztetés üzemmód a 3 sebesség egyikén



Lökésszerű szellőztetés üzemmód. 10 percen keresztül üzemel, majd átvált hővisszanyerés üzemmódra.



Hővisszanyerés üzemmód

Az általános beállításokban kiválaszthatjuk a telepített berendezések helyiségét, és automata üzemelési órarendet állíthatunk be.

- Válasszuk ki a helyiség típusát
- Adjuk meg a berendezés nevét

The screenshot shows the VENTXXX mobile application interface. At the top, it displays the VENTXXX logo, 'Room ventilation control', and the device name 'ventxxx-34b47249b6f4'. Below this is a blue header with the number '1'. The main content is organized into three sections:

- General settings:** Includes 'Room type' (set to 'Hall'), 'Device name' (set to '1'), 'Ventilation time' (set to '10 min'), and a radio button for 'Disconnect remote control'.
- Display:** Includes 'Display brightness' (set to '100 %'), 'Display time in the mode "Indikation off":' (set to '2 sec'), and a radio button for 'Display changing of operating modes by "Indikator off"'. An arrow points to the 'Display time' setting with the label 'Üzem mód kijelzés kikapcsolási ideje kikapcsolt kijelző mellett.\*\*'.
- Speaker:** Includes 'Speaker volume' (set to '100 %') and a radio button for 'Confirm commands from the remote control'. An arrow points to the 'Speaker volume' setting with the label 'Hangerő beállítása'.

External labels with arrows pointing to the app settings:

- 'Válasszunk helyiséget' points to the 'Room type' dropdown.
- 'Berendezés neve' points to the 'Device name' input field.
- 'Szellőztetési idő\*' points to the 'Ventilation time' dropdown.
- 'Fő frisslevegős hővisszanyerő egység kijelzőjének fényereje' points to the 'Display brightness' dropdown.
- 'Hangerő beállítása' points to the 'Speaker volume' dropdown.

**\* Szellőztetési idő**

Ez az üzemmód hővisszanyerés nélkül működik, a levegőt kültéri hőmérsékleten biztosítja. A lehűlést elkerülendő javasolt az időzítőt legfeljebb 10 percre beállítani.

**\*\***

A nyíl megnyomásával a kívánt értékre állíthatjuk az aktív üzemmód megjelenítési idő paraméterét.

## Jelszó beállítása:

A Ventoxx ventilátor jelszavának módosításához mobil alkalmazáson keresztül választuk a Menü pontot, majd a „Connection” („Csatlakozás”) és „Home” („Főoldal”) pontot.

1. Válasszuk a „Connection” („Csatlakozás”) pontot és érintsük a „Settings” („Beállítások”) pontot.
2. Adjuk meg a jelszót, majd erősítsük meg.



A jelszó módosításához adjuk meg a meglévő jelszót a „previous password” („előző jelszó”) mezőben.

Ezután adjuk meg az új jelszót

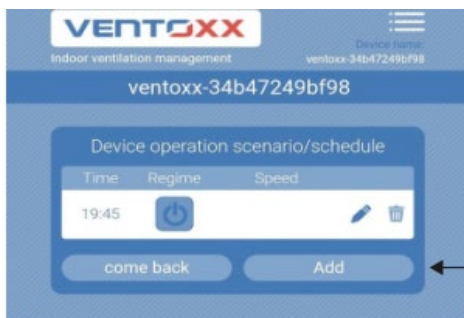
Ismét adjuk meg az új jelszót

Nyomjuk meg a „Save” („Mentés”) gombot

Készen is vagyunk! Az új jelszót sikeresen beállítottuk.

## 8.7. Üzemi műveletek beállítása

Saját Készülék üzemi művelet beállításához lépünk a Menüre, és választuk a „Device operation scenario” („Készülék üzemi művelet”), majd az „Add” („Hozzáad”) pontot.



Ha a hővisszanyeréses szellőztetéshez egy vagy több üzemmódot szeretnénk hozzáadni, választuk az Add” („Hozzáad”) pontot.



Válasszuk ki a kívánt módot.

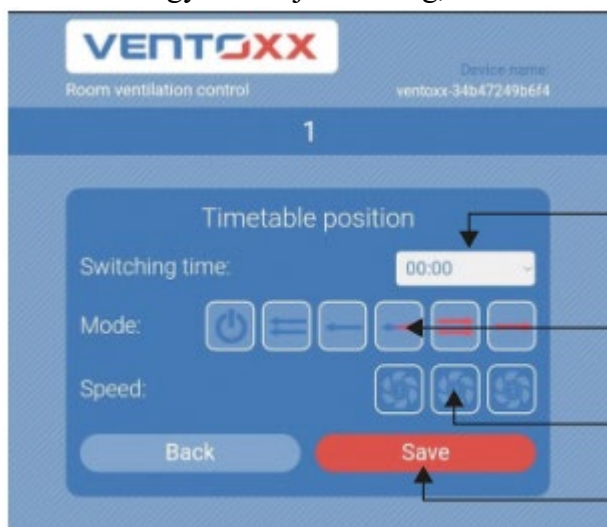
Például kapcsoljuk ki a frisslevegős hővisszanyerést este 9 óráig.

Adjuk meg, hogy mikor szeretnénk az üzemmódváltást.

Nyomjuk meg a „Save” („Mentés”) gombot.

Készen is vagyunk! A készülék este 9 órakor kikapcsol.

A készülék egy menüt jelenít meg, ahol lehetőségünk van új üzemmódot választani.



Adjuk meg, hogy mikor szeretnénk elindítani a kívánt üzemmódot.

Nyomjuk meg például ezt, hogy a frisslevegős hővisszanyerést fordított üzemmódba állítsuk.

Majd válasszuk például a második sebességet.

A gomb megnyomásával mentjük a beállításokat.

Készen is vagyunk! A készülék a megadott időben a kiválasztott üzemmódon kezd el üzemelni! Egy vagy több időzített üzemmód beállításához ismételjük meg ugyanezeket a lépéseket, ahányszor csak kell.

### 8.8. Gyári beállítások. Visszaállítás menü.

**Visszaállítás.** A berendezés visszaállításához a távvezérlőn nyomjuk meg háromszor a Stop gombot + a Stop gombot.

**SmartConfig mód.** A Smartconfig csatlakoztatási útmutató elindításához a távvezérlőn nyomjuk meg háromszor a Stop gombot + az 1-es gombot.

**AccessPoint pont mód.** Az AccessPoint csatlakoztatási útmutató elindításához a távvezérlőn nyomjuk meg háromszor a Stop gombot + a 2-es gombot.

**Közvetlen csatlakozás mód.** A Wi-Fi nélküli csatlakozási mód elindításához a távvezérlőn nyomjuk meg háromszor a Stop gombot + a 3-as gombot.

**Gyári visszaállítás.** A berendezés gyári visszaállításához (A berendezés visszaáll a kezdeti állapotába, minden beállítás törlődik. A Wi-Fi kapcsolat kikapcsol) a távvezérlőn nyomjuk meg háromszor a Stop gombot + a Ventilátor gombot.

## 9. KÉSZÜLÉK KARBANTARTÁSA

A szellőztetőberendezés karbantartása a levegőszűrő, a kerámia hőcserélő és szükség esetén az egyéb alkatrészek tisztításából áll, évente kétszer, a fűtési időszak előtt és után. Javasolt 2-3 havonta ellenőrizni a levegőszűrő szennyezettségét. Bizonyos esetekben, a levegőszennyezés állapotának függvényében előfordulhat, hogy a szűrőket és hőcserélőket a javasoltnál gyakrabban kell tisztítani.

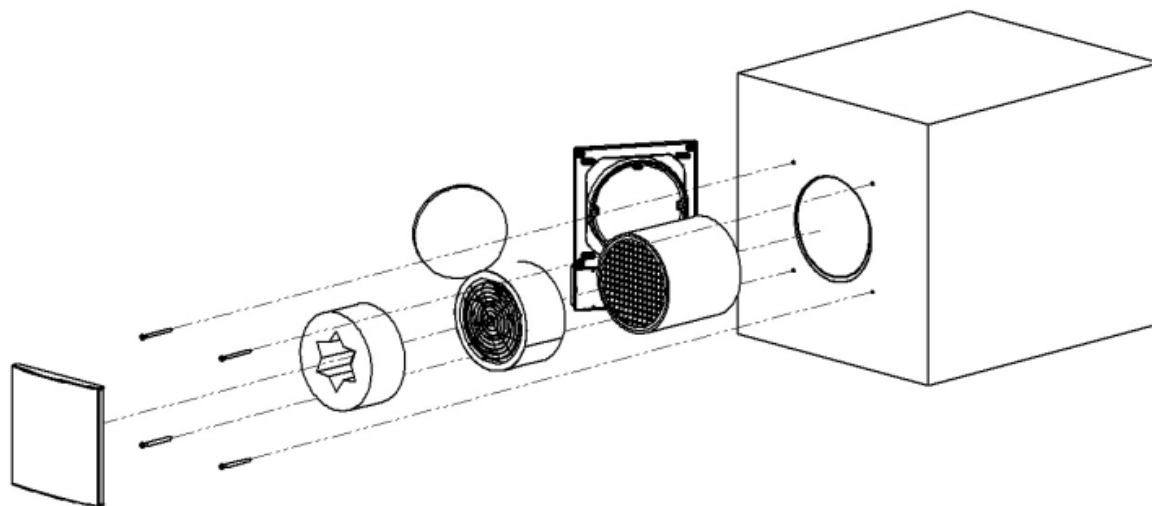
**Figyelem!** A berendezést a karbantartása előtt áramtalanítsuk!

### 9.1. Levegőszűrő tisztítása és cseréje

A levegőszűrő tisztításához el kell távolítani a helyiség belterében található HRV belső borítóját. Ehhez két kézzel óvatosan távolítsuk el a borító csúsztatható elemét a szerelőlapról. Távolítsuk el a szűrőt a készülékből.

Víz sugar alatt öblítsük alaposan a szűrőt, majd hagyjuk megszáradni. Miután a szűrő teljesen megszáradt, helyezzük vissza a helyére, majd tegyük vissza a borító mozgatható részét is.

### 9.2. Hőcserélő és egyéb alkatrészek tisztítása



#### 1. lépés:

Áramtalanítsuk a berendezést. Távolítsuk el a belső borító mozgatható részét a szerelőlapról. Távolítsuk el a szűrőt, szükség esetén víz sugar alatt mossuk meg, majd hagyjuk teljesen megszáradni.

#### 2. lépés:

Bontsuk a kapcsolatot a ventilátor vezetékai és a zöld csatlakozó között. Tartsuk a kezünkkel a szerelőlapot, majd távolítsuk el a csavarokat, a tipliket és a rögzítőcsavarokat. Óvatosan csúsztassuk ki a szerelőlapot, kapcsoljuk le a vezetékeket és vegyük ki a falból a szerelőlapot.

#### 3. lépés:

Távolítsuk el a Ventoxx Star zajcsillapítót (ha a HRV egységbe szerelve van) és a ventilátor patronját a légcsatornából a segédzsinór meghúzásával. Távolítsuk el a hőcserélőt a hozzá csatlakoztatott zsinórral együtt.



Vigyázzunk, hogy ne üssük meg és ne ejtsük el az egységet, különben kárt tehetünk a kerámia hőcserélőben.

#### 4. lépés:

Víz sugar alatt alaposan öblítsük a hőcserélőt, majd hagyjuk teljesen megszáradni.

#### 5. lépés:

A decentralizált hővisszanyerő egység szétszerelése során ellenőrizzük a HRV egyéb elemeinek – pl. ventilátor, lapátok, légcsatorna falak, zajcsillapítók – szennyezettségét. Szükség esetén az alábbi leírásoknak megfelelően óvatosan tisztítsuk ezeket az elemeket.

### 5a. lépés:

kissé benedvesített ronggyal is elfogadható.



A ventilátort ne tisztítsuk csepegő vízszugár, vagy vízcseppeket szóró levegősugár alatt! Az ilyen jellegű tisztítási módszerek elkerülhetetlenül a frisslevegős hővisszanyerő egység károsodásához és meghibásodásához vezetnek.

### 5b. lépés:

Porszívózzuk ki a légcsatornát, és egy nedves szivaccsal, ronggyal vagy kefével töröljük tisztára. Bizonyosodjunk meg róla a légcsatorna végére ragasztott határoló épségéről.

### 5c. lépés:

A Ventoxx Star zajcsillapító tisztításához, porszívózzuk ki, fújassuk ki vagy öblítsük vízszugár alatt. A gépi mosás tilos! Visszahelyezése előtt bizonyosodjunk meg róla, hogy teljesen megszáradt.



Tisztítás után a frisslevegős hővisszanyerő egység egyik alkatrészét sem szabad addig visszahelyezni az egységbe, mielőtt teljesen meg nem száradt!

### 6. lépés:

Szereljük újra össze a HRV egységet a fenti lépések fordított sorrendben történő elvégzésével. Csatlakoztassuk a vezetékeket és helyezzük vissza a szerelőlapra a borító mozgatható részét. Helyezzük áram alá a berendezést.

Kövessük a „Hogyan cseréljük a szűrőt és tisztítsuk a hőcserélőt a Ventoxx HRV-ben” videó utasításait:



### 9.3. Hibaelhárítás

Hiba	Lehetséges megoldás: Ellenőrizzük: ...
Elégtelen légáramlás	<ul style="list-style-type: none"><li>• A kiválasztott ventilátorsebességet, szükség esetén válasszunk nagyobb sebességet</li><li>• Hogy a belső borító mozgatható panelje</li></ul>

	<p>nyitva van-e. Ha be van csukva, nyissuk ki.</p> <ul style="list-style-type: none"> <li>• A szűrő szennyezettségét, szükség esetén tisztítsuk.</li> <li>• A hőcserélő szennyezettségét, szükség esetén tisztítsuk.</li> </ul>
Az egység hideg levegőt fúj	<ul style="list-style-type: none"> <li>• Hogy a szellőztetőberendezések a telepítési utasításoknak megfelelően vannak-e telepítve, és az egységpárok megfelelően vannak-e egymáshoz csatlakoztatva.</li> <li>• Hogy decentralizált hővisszanyerő egység nincs-e szellőztetés üzemmódban (ilyenkor nem kerül sor hővisszanyerésre), állítsuk az egységet szabványos, hőcserélős szellőztetés módra.</li> </ul>
Szokatlan zaj jön a decentralizált hővisszanyerő egységből	<ul style="list-style-type: none"> <li>• Hogy a frisslevegős hővisszanyerő egység és a vezérlők telepítése (különösen a szűrő és/vagy hőcserélő tisztítása után) a telepítési utasításoknak megfelelően történt-e.</li> <li>• Hogy a ventilátor piszkos-e, vagy idegen tárgy van-e benne, szükség esetén tisztítsuk és/vagy távolítsuk el belőle az idegen tárgyakat.</li> </ul>
Ventilátor leállt	<ul style="list-style-type: none"> <li>• A ventilátor megfelelő csatlakozását</li> <li>• Hogy a ventilátor áram alatt van-e.</li> <li>• A vezérlők megfelelő csatlakozását.</li> </ul>
<p>Amennyiben a fent leírt eljárásokat mind megpróbáltuk, de a probléma továbbra sem oldódott meg, akkor előfordulhat, hogy a vezérlők vagy a ventilátor hibás. Forduljunk a berendezés forgalmazójához vagy gyártójához.</p>	

## MEGJEGYZÉSEK

## 10. JÓTÁLLÁSI JEGY

Vásárló teljes neve:

Ventoxx TM szellőztetőberendezés telepítési címe

Vásárlás időpontja:	20	p.	<b>Megfordítható ventilátor sz.</b>
Telepítés időpontja:	20	p.	
Hőcserélő jótállási ideje érvényes:	20	p.	
Jótállási idő érvényes:	20	p.	
Telepítést végző társaság:			
A jótállási jegyet kiállította:			

---

### 1.

Vásárló teljes neve:

Ventoxx TM szellőztetőberendezés telepítési címe

Vásárlás időpontja:	20	p.	<b>Megfordítható ventilátor sz.</b>
Telefonszám:			
Jótállási igény időpontja:	20	p.	
Javítás:			

---

### 2.

Vásárló teljes neve:

Ventoxx TM szellőztetőberendezés telepítési címe

Vásárlás időpontja:	20	p.	<b>Megfordítható ventilátor sz.</b>
Telefonszám:			
Jótállási igény időpontja:	20	p.	
Javítás:			

---

### 3.

Vásárló teljes neve:

Ventoxx TM szellőztetőberendezés telepítési címe

Vásárlás időpontja:	20	p.	<b>Megfordítható ventilátor sz.</b>
Telefonszám:			
Jótállási igény időpontja:	20	p.	
Javítás:			

---

## 11. MINŐSÉG ÉS JÓTÁLLÁS

A Ventoxx szellőztetőberendezés telepítése és használata előtt olvassuk el figyelmesen a telepítési és használati útmutatóját!

A Ventuxx TM által forgalmazott termékek jótállási ideje a vásárlás időpontjától számított 2 év. A hőcserélő jótállási ideje 10 év.

A jótállási kötelességek értelmében a gyártó köteles gondoskodni róla, hogy a megvásárolt egység és a kapcsolódó berendezések megfelelően működnek, feltéve hogy azokat a gyártó meghatározott HRV-modellre vonatkozó hivatalos utasításai szerint telepítettük, üzemeltük be, használtuk és karbantartottuk, és hogy a jótállási idő nem járt le.

### **A jelen jótállás az alábbi esetekben érvényét veszti:**

- A belső borító szerelőlapjának védőcímkéi károsodtak.
- A szellőztetőberendezést szűrő nélkül üzemeltették.
- A szellőztetőrendszer a HRV és a vezérlőegységek a por és piszok elleni nem megfelelő védelme következtében súlyos szennyezésnek volt kitéve (különösen helyiség felújítása során).
- A szűrőt és a hőcserélőt nem tisztítottuk.
- Nem eredeti alkatrészeket használtunk.
- Az egység kialakítását és/vagy beállításait és vezérlőit a gyártó hozzájárulása nélkül megváltoztattuk.

Amennyiben a berendezés a jótállási időn túl elromlik vagy meghibásodik, forduljunk a forgalmazóhoz, akitől a terméket vásároltuk. Hivatalos Ventoxx képviselők ellenőrizni fogják a berendezés megfelelő működését, elvégzik annak hibaelhárítását és/vagy tanácsokkal látnak el a berendezés megfelelő karbantartását illetően.

A jótállás kizárólag a jótállási jeggyel együtt érvényes!

### **TARTSUK MEG A JÓTÁLLÁSI JEGYET!**

A jótállás aktiválásához olvassuk be a QR-kódot és regisztráljuk a készüléket. Amennyiben nem tudunk fellépni a regisztrációs oldalra, írjuk fel a jótállási jegyre a berendezés dobozán található tizenkét számjegyű számot.





Copyright 2023

Kapcsolat:

ALTECOVENT KFT

ROMANIA, Hargita megye, Korond 836 szám, 537060

WEB: <https://ventilatiecurecuperarecaldura.ro/>

<https://hovisszanyero-szeloztetes.hu/>

Email: [info@hovisszanyero-szeloztetes.hu](mailto:info@hovisszanyero-szeloztetes.hu)

Tel: +40 744 563 561

**Cégünk a Ventoxx márkájú hővisszanyerős szelőztetők hivatalos forgalmazója Romániában.**

<https://romania.ventoxx.com/>